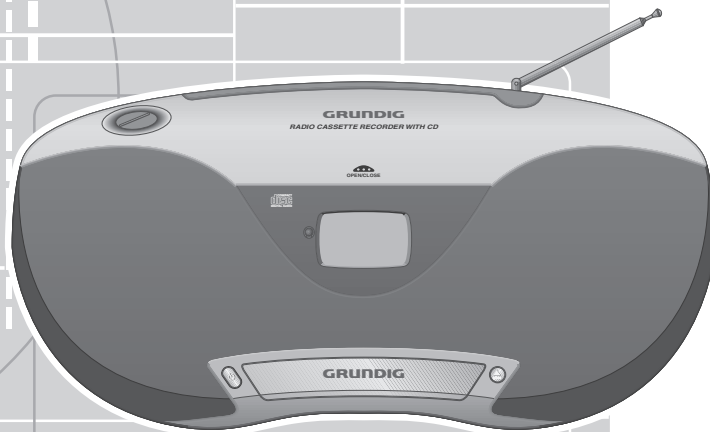


Audio _____ Service Manual

MASQ RRCD 9100 PLL GDL5651



Zusätzlich erforderliche Unterlagen für den Komplettservice
Additionally required Service Documents for the Complete Service

Service Manual

Sicherheit Safety

Materialnr./Part No.
720108000000

Materialnummer/Part Number 720107719500

Änderungen vorbehalten/Subject to alteration • Printed in Germany FD

E-BS-SA18 1101 • 8002/8012, 8005/8015, 8006/8016

<http://www.grundig.com>

Grundig Service

Hotline Deutschland...
...Mo.-Fr. 8.00-18.00 Uhr

Technik:

TV	0180/52318-41
TV	0180/52318-49
SAT	0180/52318-48
VCR/LiveCam	0180/52318-42
HiFi/Audio	0180/52318-43
Car Audio	0180/52318-44
Telekommunikation	0180/52318-45
Fax:	0180/52318-51

Planatron (8.00-22.00 Uhr) 0180/52318-99

Ersatzteil-Verkauf: Mo.-Fr. 8.00-19.00 Uhr

Telefon:	0180/52318-40
Fax:	0180/52318-50

Kundendienst/Werkstätten: Mo.-Fr. 8.00-18.00 Uhr

Telefon:	0180/52318-52
Fax:	0180/52318-46

gebührenpflichtig

Es gelten die Vorschriften und Sicherheitshinweise gemäß dem Service Manual "Sicherheit", Materialnummer 720108000000, sowie zusätzlich die eventuell abweichenden, landesspezifischen Vorschriften!



The regulations and safety instructions shall be valid as provided by the "Safety" Service Manual, part number 720108000000, as well as the respective national deviations!

Inhaltsverzeichnis

	Seite
Allgemeiner Teil	1 - 2 ... 1 - 11
Messgeräte / Messmittel	1 - 2
Technische Daten	1 - 3
Servicehinweise	1 - 3
Bedienhinweise	1 - 4
Ausbauhinweise	1 - 8
 Ableichvorschriften	 2 - 1
Tuner	2 - 1
Cassette	2 - 1
 Platinenabbildungen und Schaltpläne	 3 - 1 ... 3 - 15
Blockschaltplan	3 - 1
Verdrahtungsplan	3 - 2
Schaltpläne:	
CD/Prozessor (MCU-Platte)	3 - 4
Cassetten-, NF- und Netzteil	3 - 8
Tuner	3 - 10
Bedienplatten	3 - 14
Platinenabbildungen:	
MCU-Platte	3 - 6
Display-Platte	3 - 6
CD-Door-Platte	3 - 6
Standby-Platte	3 - 6
Netz-/Cassettenteil-Platte	3 - 7
Gleichrichter-Platte	3 - 7
Lautsprecher-Platten	3 - 7
Kopfhörerbuchsen-Platte	3 - 7
Tuner-Platte	3 - 12
Volume Key-Platte	3 - 13
CD Control Key-Platte	3 - 13
Tuning Key-Platte	3 - 13
Tape & Surround Key-Platte	3 - 13
 Explosionszeichnungen und Ersatzteilliste	 4 - 1 ... 4 - 6

Allgemeiner Teil

Messgeräte/Messmittel

Frequenzzähler	Mess-Sender
Wobbelsender	Oszilloskop
Digitalvoltmeter	Test CD
Testcassette 3150Hz/10kHz (z.B. 448)	

Beachten Sie bitte das GRUNDIG Messtechnik-Programm, das Sie unter folgender Adresse erhalten:

GRUNDIG AG Geschäftsbereich Instruments
Test- und Mess-Systeme
 Würzburger Str. 150, D 90766 Fürth/Bay
 Tel. 0911/703-4540, Fax 0911/703-4130
 eMail: instruments@grundig.com
 Internet: <http://www.grundig-instruments.de>
 Internet: <http://www.grundig-instruments.com>

Table of Contents

	Page
General Section	1 - 2 ... 1 - 11
Measuring Instruments / Equipment	1 - 2
Technical Data	1 - 3
Service Hints	1 - 3
Operating Hints	1 - 6
Disassembly Instructions	1 - 8
 Adjustment Procedures	 2 - 2
Tuner	2 - 2
Tape Deck	2 - 2
 Layout of PCBs and Circuit Diagrams	 3 - 1 ... 3 - 15
Block Diagram	3 - 1
Wiring	3 - 2
Circuit Diagrams:	
CD/Processor (MCU PCB)	3 - 4
Tape, AF and Mains Unit	3 - 8
Tuner	3 - 10
Operating PCBs	3 - 14
Layout of the PCBs:	
MCU PCB	3 - 6
Display PCB	3 - 6
CD Door PCB	3 - 6
Standby PCB	3 - 6
Power & Tape PCB	3 - 7
Rectifier PCB	3 - 7
Speaker PCBs	3 - 7
Haedphone Socket PCB	3 - 7
Tuner- PCB	3 - 12
Volume Key PCB	3 - 13
CD Control Key PCB	3 - 13
Tuning Key PCB	3 - 13
Tape & Surround Key PCB	3 - 13
 Exploded Views and Spare Parts List	 4 - 1 ... 4 - 6

General Section

Measuring Instruments/Equipment

Frequency counter	Signal generator
Sweep generator	Oscilloscope
Digital voltmeter	Test CD
Test Cassette 3150Hz/10kHz (e.g. 448)	

Please note the GRUNDIG Catalog "Test and Measuring Equipment" obtainable from:

Technische Daten

Spannungsversorgung

Netzbetrieb: 230V, 50/60Hz
 Batteriebetrieb: 8 x 1,5Volt (R20, UM1, D)

Ausgangsleistung DIN 45324, 10% THD

Musikleistung: 2 x 8W
 Sinusleistung: 2 x 5W
 Stereo-Kopfhörer-Klinkenbuchse 3,5mm ø

Tuner-Teil

Wellenbereiche
 FM 87,5 ... 108,0MHz
 MW 522 ... 1620kHz
 LW 144 ... 281kHz

CD-Teil

Frequenzgang: 20Hz ... 20kHz
 Geräuschspannungsabstand: ≥72dB

Cassetten-Teil

Tonträger: Compact-Cassette nach DIN 45516
 Spurlage: Viertelspur international
 Bandgeschwindigkeit: 4,76cm/sec.
 Motor: DC Motor
 Frequenzbereich: 125 Hz ... 10kHz
 Geräuschspannungsabstand: ≥50dB
 Gleichlaufschwankungen: ≤0,25%

Abmessungen und Gewicht

B x H x T 502 x 215 x 313mm
 Gewicht 6,1kg

Technical Data

Power supply

Mains operation: 230V, 50/60Hz
 Battery operation: 8 x 1.5V (R20, UM1, D)

Output: DIN 45324, 10% THD

Music signal power: 2 x 8W
 Sine wave power: 2 x 5W
 Stereo headphone jack 3,5mm ø

Radio unit

Frequency bands
 FM 87.5 ... 108.0MHz
 MW 522 ... 1620kHz
 LW 144 ... 281kHz

CD unit

Frequency response: 20Hz ... 20kHz
 Noise voltage ratio: ≥72dB

Tape unit

Recording medium: Compact cassette according to DIN 45516
 Track position: International quarter-track
 Tape speed: 4.76cm/sec.
 Motor: DC motor
 Frequency range: 125Hz ... 10kHz
 Noise voltage ratio: ≥50dB
 Band speed fluctuation: ≤0.25%

Dimensions and weight

W x H x D 502 x 215 x 313mm
 Weight 6.1kg

Servicehinweise

Vor Öffnen des Gehäuses Netzstecker ziehen.

Leitungsverlegung

Bevor Sie die Leitungen und insbesondere die Masseleitungen lösen, muss die Leitungsverlegung zu den einzelnen Baugruppen beachtet werden.

Nach erfolgter Reparatur ist es notwendig, die Leitungsführung wieder in den werkseitigen Zustand zu versetzen um evtl. spätere Ausfälle oder Störungen zu vermeiden.

CD-Teil

Bei Ausbau der CD-Lasereinheit muss vor Abziehen der Steckverbindungen eine Schutzlötstelle auf der Leiterplatte der Lasereinheit angebracht werden, um eine Zerstörung der Laserdiode durch statische Aufladung zu vermeiden.

Beim Einbau einer neuen Lasereinheit (CD-Laufwerk) muss nach Einstecken der Steckverbinder die werkseitig angebrachte Schutzlötstelle entfernt werden!

Service Hints

Disconnect the mains plug before opening the set.

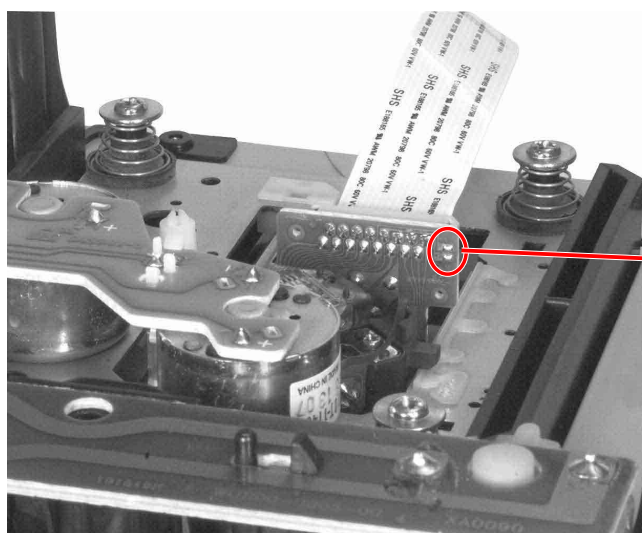
Wiring

Before disconnecting any leads and especially the earth connecting leads observe the way they are routed to the individual assemblies. On completion of the repairs the leads must be laid out as originally fitted at the factory to avoid later failures or disturbances.

CD Section

When removing the Laser pick-up, the Laser pick-up PCB must be provided with a protective soldered joint before unplugging the connectors to avoid damage to the Laser diode by static charges.

When inserting the new Laser pick-up (CD drive mechanism) the soldered joint fitted at the factory must be removed after the connectors are plugged in.



Schutzlötstelle
 protective soldered joint

Bedienhinweise

Dieses Kapitel enthält Auszüge aus der Bedienungsanleitung.

Weitergehende Informationen entnehmen Sie bitte der gerätespezifischen Bedienungsanleitung, deren Materialnummer Sie in der entsprechenden Ersatzteilliste finden.

AUF EINEN BLICK

Bedienelemente



Allgemein



Schaltet das Gerät in Bereitschaft (Stand-by) und aus Bereitschaft wieder ein.

OPEN/CLOSE

Zum Öffnen und Schließen der Abdeckung an der Geräteoberseite.

SURROUND SOUND

Schaltet Raumklang ein und aus.

DSC

Wählt die Klangeinstellungen »FLAT«, »CLASSIC«, »POP«, »JAZZ« und »ROCK«.

VOLUME + -

Ändern die Lautstärke.

PROGRAM/RANDOM TIME

Zum Einstellen des 12- oder 24-Stunden-Formats, zum Einstellen der Uhrzeit.

INTRO/REPEAT TIMER

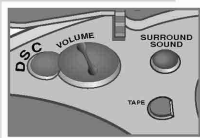
Zum Einstellen des Einschalt-Timers.

PHONES

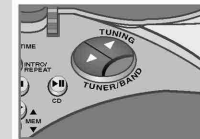
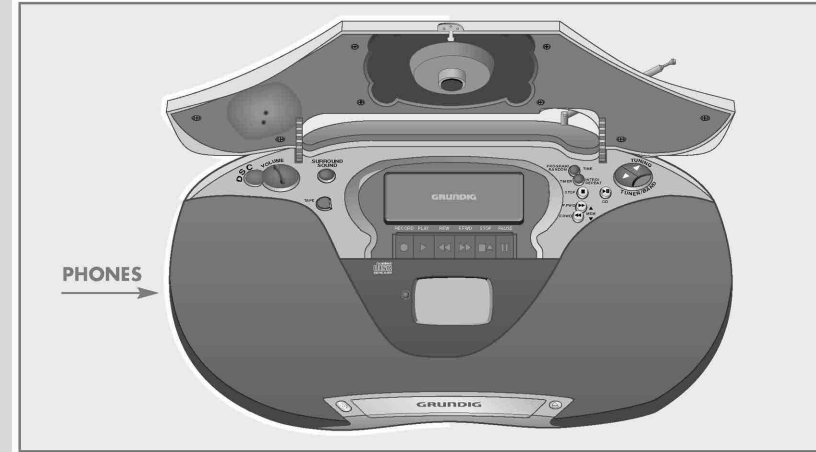
Kopfhörerbuchse, zum Anschließen eines Stereo-Kopfhörers mit Klinkenstecker (ø 3,5 mm), linke Geräteseite; die Lautsprecher des Gerätes werden automatisch abgeschaltet.

AC~

Buchse zum Anschließen des Netzkabels, Geräterückseite.



AUF EINEN BLICK



Tuner-Teil

ANTENNA ▶ TUNER/BAND

Teleskopantenne für FM-Empfang.

Wählt die Programmquelle Tuner; Wellenbereichsumschalter »FM«, »MW« und »LW«.

TUNING ▲ ▼

Längeres Drücken startet den Frequenzsuchlauf; kurzes Drücken schaltet die Frequenz schrittweise weiter.



PROGRAM/RANDOM TIME

Startet und unterbricht den automatischen Programmsuchlauf; aktiviert die Speicherfunktion.

MEM ▲ ▼

Zum Anwählen gespeicherter Rundfunk-Programme (Presets).



CD-Teil

▲ CD ▶▶

Zum Öffnen und Schließen des CD-Faches.

Wählt die Programmquelle CD; startet die Wiedergabe einer CD; schaltet auf Wiedergabepause.

F.FWD ▶▶ F.RWD ◀◀

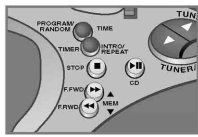
Kurzes Drücken: wählt einen Titel an; längeres Drücken: sucht eine bestimmte Passage.



PROGRAM/RANDOM TIME

Zum Speichern eines CD-Musikprogrammes; zum Abspielen von CD-Titeln in zufälliger Reihenfolge.

AUF EINEN BLICK



- INTRO/REPEAT** Zum Anspielen der CD-Titel; zum Wiederholen eines Titels oder der ganzen CD.
- TIMER**
- STOP ■** Beendet die Wiedergabe der CD; löscht das Musikprogramm der CD.

Cassetten-Teil



- TAPE**
- ▶** Wählt die Programmquelle Tape. Startet die Aufnahme.
- ▶▶** Startet die Wiedergabe. Spult die Cassette zum Bandende.
- ◀◀** Spult die Cassette zum Bandanfang.
- /▲** Beendet die Wiedergabe/Aufnahme; öffnet das Cassettenfach.
- ||** Pause bei Aufnahme und Wiedergabe.

Die Anzeigen

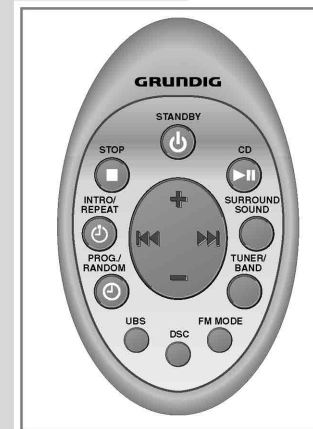


- POP** Die Klangeinstellung »POP« ist aktiviert.
- U.B.S.** Die Bassanhebung ist aktiviert.
- REPEAT 1** Im CD-Betrieb: der aktuelle Titel wird wiederholt.
- REPEAT ALL** Im CD-Betrieb: alle Titel einer CD werden wiederholt abgespielt.
- INTRO** Im CD-Betrieb: alle Titel der CD werden kurz angespielt.
- RANDOM** Im CD-Betrieb: die Titel der CD werden in zufälliger Reihenfolge abgespielt.
- PROGRAM** Im CD-Betrieb: blinkt beim Erstellen eines Musikprogrammes, zeigt die Wiedergabe eines Musikprogrammes an.
- ▶** Im CD-Betrieb: zeigt die Wiedergabe einer CD an.
- ▶▶** Im CD-Betrieb: die Wiedergabe ist unterbrochen (Pause).
- CH 88** Im Tuner-Betrieb: zeigt den Speicherplatz eines Rundfunk-Programmes an.
- TR 88** Im CD-Betrieb: zeigt die Gesamtzahl der Titel, die Nummer des aktuellen Titels und die Nummern gespeicherter Titel an.
- FM, MW, LW** Im Tuner-Betrieb: zeigen die Wellenbereiche an.
- ∞** Im Tuner-Betrieb: zeigt Stereo-Empfang an.

AUF EINEN BLICK

- 88:88** Im Stand-by-Betrieb: zeigt die Uhrzeit an; im Tuner-Betrieb: zeigt die Frequenz an; im CD-Betrieb: zeigt die Gesamtspielzeit an und die aktuelle Spielzeit an.
- 10 VOL.** Zeigt die Lautstärke an (Skala von »0« bis »40«).
- MHz, kHz** Frequenzanzeige für »FM«, »MW« oder »LW«
- TUNER** Zeigt die Programmquelle CD, Tape oder Tuner an.
- SURROUND** Der Raumklang ist eingeschaltet.
- 🕒** Der Einschalt-Timer ist aktiviert.

Die Fernbedienung



- 🔌** Schaltet das Gerät in Bereitschaft (Stand-by) und aus Bereitschaft wieder ein.
- ▶▶** Im CD-Betrieb: startet die Wiedergabe einer CD; schaltet auf Wiedergabepause.
- SURROUND SOUND** Schaltet den Raumklang ein und aus.
- TUNER/BAND** Wählt die Programmquelle Tuner; im Tuner-Betrieb: schaltet zwischen den Wellenbereichen »FM«, »MW« und »LW« um.
- FM MODE** Im Tuner-Betrieb: schaltet zwischen Mono- und Stereo-Empfang um.
- DSC** Wählt die Klangeinstellungen »FLAT«, »CLASSIC«, »POP«, »JAZZ« und »ROCK«.
- UBS** Zum „Anheben“ der Bässe.
- PROG./RANDOM** Im CD-Betrieb: zum Speichern eines CD-Musikprogrammes, zum Abspielen von CD-Titeln in zufälliger Reihenfolge; zum Einstellen des Einschalt-Timers.
- INTRO/REPEAT** Im CD-Betrieb: zum Anspielen der CD-Titel, zum Wiederholen eines Titels oder der ganzen CD; zum Einstellen der Uhrzeit.
- Im CD-Betrieb: beendet die Wiedergabe der CD; löscht das Musikprogramm der CD.
- ◀◀ ▶▶** Im Tuner-Betrieb: wählen gespeicherte Rundfunkprogramme. Im CD-Betrieb: kurzes Drücken wählt einen Titel an; längeres Drücken sucht eine bestimmte Passage.
- + -** Ändern die Lautstärke.

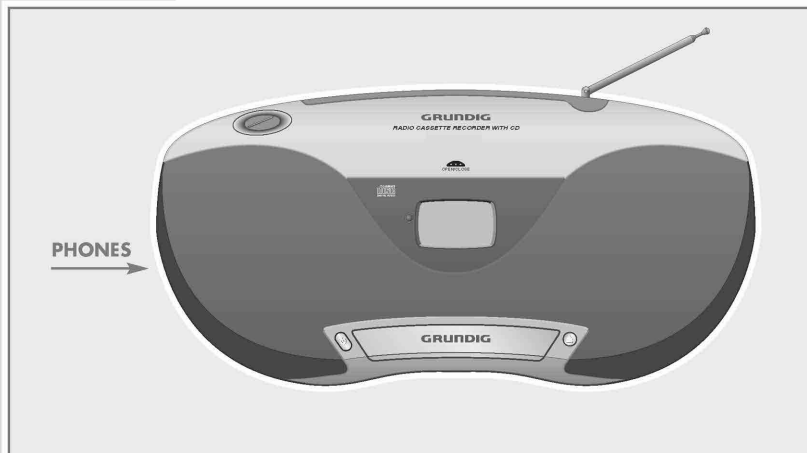
Operating Hints

This chapter contains excerpts from the operating instructions.

For further particulars please refer to the appropriate user instructions the part number of which is indicated in the relevant spare parts list.

OVERVIEW

Controls



General



Switches the device to and from stand-by mode.

OPEN/CLOSE

For opening and closing the cover panel on the top of the device.

SURROUND SOUND

Switches surround sound on and off.

DSC

Selects the sound settings »FLAT«, »CLASSIC«, »POP«, »JAZZ« and »ROCK«.

VOLUME + -

Adjusts the volume.

PROGRAM/RANDOM

To set the 12-hour or 24-hour format.

TIME

To set the time.

INTRO/REPEAT

To set the switch-on timer.

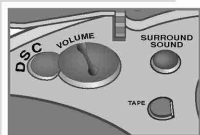
TIMER

PHONES

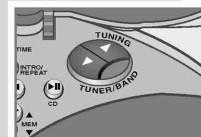
Headphone jack for connecting a headphone set with a jack plug (ø 3.5 mm) on the left side of the device. This automatically switches off the loudspeakers.

AC~

Socket for connecting the power cord, at the back of the device.



OVERVIEW



Radio unit

ANTENNA ►

Telescopic antenna for FM reception.

TUNER/BAND

Selects the tuner as input source. Band selector »FM«, »MW« and »LW«.

TUNING ▲ ▼

Hold down to start the station search. Press briefly to change the frequency in small steps.

PROGRAM/RANDOM

Starts and interrupts the automatic channel search.

TIME

Activates the memory function.

MEM ▲ ▼

To select stored radio stations (presets).

CD unit



Opens and closes the CD compartment.

CD ►►

Selects the programme source CD, starts the playback of a CD, and switches to playback pause.

F.FWD ►►

Press briefly to select a track.

F.RWD ◄◄

Hold down to look for a particular passage.

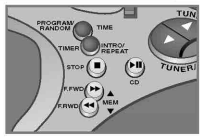
PROGRAM/RANDOM

For storing a CD track memory.

For playing CD tracks in random order.



OVERVIEW



INTRO/REPEAT TIMER

STOP ■

- Plays the start of a CD track.
- Repeats a track or the whole CD.
- Ends CD playback.
- Deletes the track memory for the CD.

Tape unit

TAPE



- Selects the Tape input source.
- Starts recording.
- Starts playback.
- Fast forwards the tape to the end.
- Rewinds the tape to the beginning.
- Ends playback/recording of the cassette and opens the tape compartment.
- Pauses recording or playback.

The display



PROGRAM



CH *88*

TR *88*

FM, MW, LW

∞

- POP** The »POP« sound setting is activated.
- U.B.S.** The bass boost is activated.
- REPEAT 1** In CD mode – the current track is repeated.
- REPEAT ALL** In CD mode – all tracks on a CD are repeated.
- INTRO** In CD mode – short introductions of all tracks on the CD are played.
- RANDOM** In CD mode – the titles on the CD are played back in random order.
- PROGRAM** In CD mode – flashes when a track memory is created. Displays the playback of a track memory.
- ▶** In CD mode – displays playback of a CD.
- ▶||** In CD mode – the playback is interrupted (pause).
- CH *88*** In tuner mode – displays the memory position of a radio station.
- TR *88*** In CD mode – displays the number of CD tracks, the number of the current track and the number of stored tracks.
- FM, MW, LW** In tuner mode – displays the frequency bands.
- ∞** In tuner mode – displays stereo reception.

OVERVIEW

88:88

10 VOL.

MHz, kHz

TUNER

SURROUND



The remote control



INTRO/REPEAT



- In standby mode - displays the time.
- In tuner mode - displays the frequency.
- In CD mode - displays the total playing time and the current playing time.
- Displays the volume (scale from »0« to »40«).
- Frequency display for »FM«, »MW« or »LW«.
- Displays the input source CD, Tape or Tuner.
- The surround sound is activated.
- The switch-on timer is activated.



- Switches the device to and from stand-by mode.



- In CD mode – starts and pauses CD playback.

SURROUND SOUND

- Switches surround sound on and off.

TUNER/BAND

- Selects the tuner as input source. In tuner mode – switches between the frequency bands »FM«, »MW« and »LW«.

FM MODE

- In tuner mode – switches between mono and stereo reception.

DSC

- Selects the sound settings »FLAT«, »CLASSIC«, »POP«, »JAZZ« and »ROCK«.

UBS

- For "boosting" the bass.

PROG./ RANDOM



- In CD mode – for storing a CD track memory, for playing CD tracks in random order and for setting the switch-on timer.

- In CD mode – for playing the start of a CD track, for repeating a track or the whole CD and for setting the time.

- In CD mode – ends CD playback. Deletes the track memory for the CD.

- In tuner mode – for selecting stored radio stations.
- In CD mode – press briefly to select a track. Hold down to search for a particular passage.

- Adjusts the volume.

Ausbauhinweise

Bevor Sie Leitungen lösen, muss die Leitungsverlegung beachtet werden. Nach erfolgter Reparatur ist es notwendig, die Leitungsverlegung in den werkseitigen Zustand zu versetzen.

Leitungen, die in den Lautsprecherbereich führen, werden zwischen Gummis **A** (Fig. 1) durch die Gehäuseaussparungen geführt. Diese Gummis sind wichtig für die Dichtigkeit der Lautsprecher.

Disassembly Instructions

Before disconnecting any leads observe the way they are routed. On completion of the repairs the leads must be laid out as originally fitted at the factory.

Wires to the speaker areas are guided between two rubbers **A** (Fig. 1) through the cutouts of the speaker housing. These rubbers are important to seal the speakers.

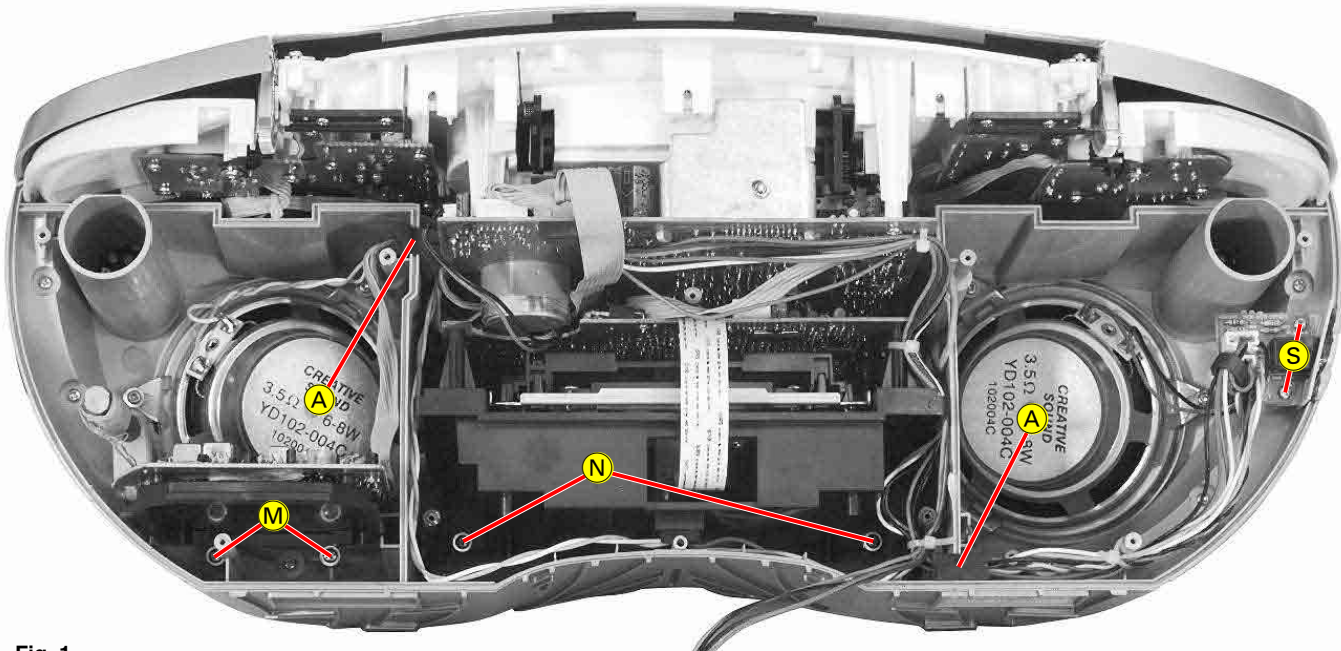


Fig. 1

1. Gehäuserückteil

- 10 Schrauben **B** (Fig. 2) herausdrehen.
- 3 Schrauben **C** (Fig. 2) herausdrehen (Schrauben herausnehmen!).
- Blende **D** (Fig. 2) an den mit den Pfeilen (Fig. 2) gekennzeichneten Punkten ausrasten und nach oben abnehmen.
- 2 Schrauben **E** (Fig. 3) herausdrehen.
- Rückteil an den mit den Pfeilen (Fig. 3) gekennzeichneten Punkten ausrasten.
- Rückteil nach hinten abnehmen.
- Bei Bedarf Steckverbindungen lösen.
- Beim Einbau die beiden Federn **F** (Fig. 4,5) für die Bedienklappe unter das Rückteil biegen.

1. Rear Panel of the Cabinet

- Undo 10 screws **B** (Fig. 2).
- Undo 3 screws **C** (Fig. 2; remove the screws!).
- Disengage cover **D** (Fig. 2) at the points marked by arrows (Fig. 2) and lift it.
- Undo 2 screws **E** (Fig. 3).
- Disengage the rear panel of the cabinet at the points marked by arrows (Fig. 3).
- Remove the rear panel backwards.
- When necessary unplug the connections.
- When reassembling bend the two springs **F** (Fig. 4,5) of the hinged cover below the rear panel.

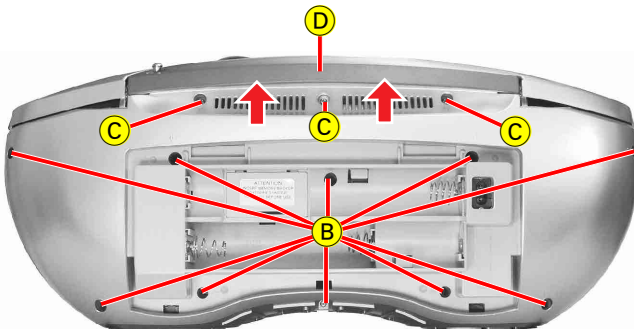


Fig. 2

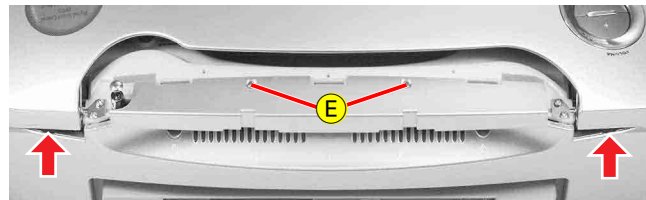


Fig. 3

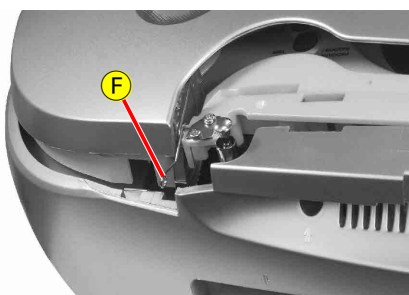


Fig. 4

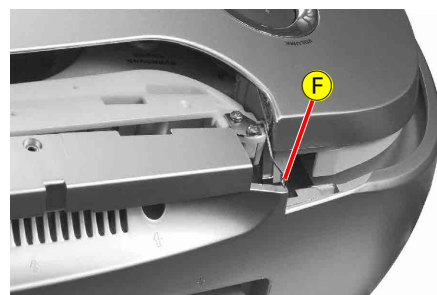


Fig. 5

2. Gehäuseoberteil

- Gehäuserückteil abnehmen (Punkt 1).
- 2 Schrauben Ⓒ (Fig. 6, 7) herausdrehen.
- 2 Rastungen Ⓓ (Fig. 8) austrasten.
- Bei Bedarf Steckverbindungen lösen.

2. Cabinet Top

- Remove the rear panel (point 1).
- Undo 2 screws Ⓒ (Fig. 6, 7).
- Disengage 2 hooks Ⓓ (Fig. 8).
- When necessary unplug the connections.

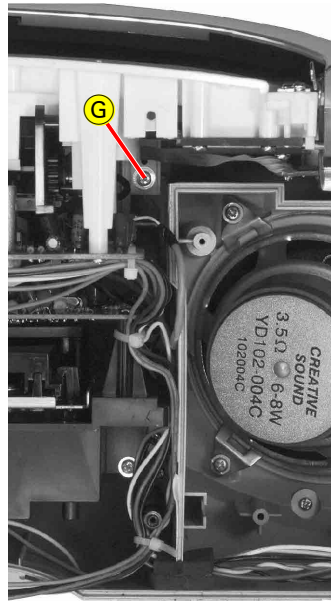
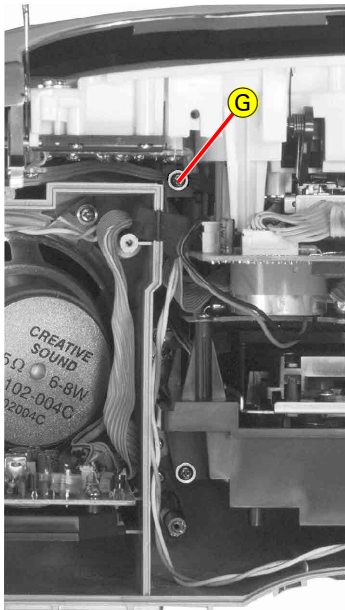


Fig. 6

Fig. 6



Fig. 8

3. Leiterplatte Cassettenteil

- Gehäuseoberteil abnehmen (Punkt 2).
- 6 Schrauben Ⓛ (Fig. 9) herausdrehen.
- Bei Bedarf die Leitungen zum Motor und Play-Schalter ablöten.
- Bei Bedarf Steckverbindungen lösen.

3. Tape PCB

- Remove the cabinet top (point 2).
- Undo 6 screws Ⓛ (Fig. 9).
- When necessary unsolder the motor wires and the play switch wires.
- When necessary unplug the connections.

4. Bedienplatten Gehäuseoberteil

- Gehäuseoberteil abnehmen (Punkt 2).
- Schrauben Ⓚ (Fig. 9) der jeweiligen Leiterplatte herausdrehen.
- Bei Bedarf Steckverbindungen lösen.

4. Operating PCBs of the Cabinet Top

- Remove the cabinet top (point 2).
- Undo screws Ⓚ (Fig. 9) of the corresponding PCB.
- When necessary unplug the connections.

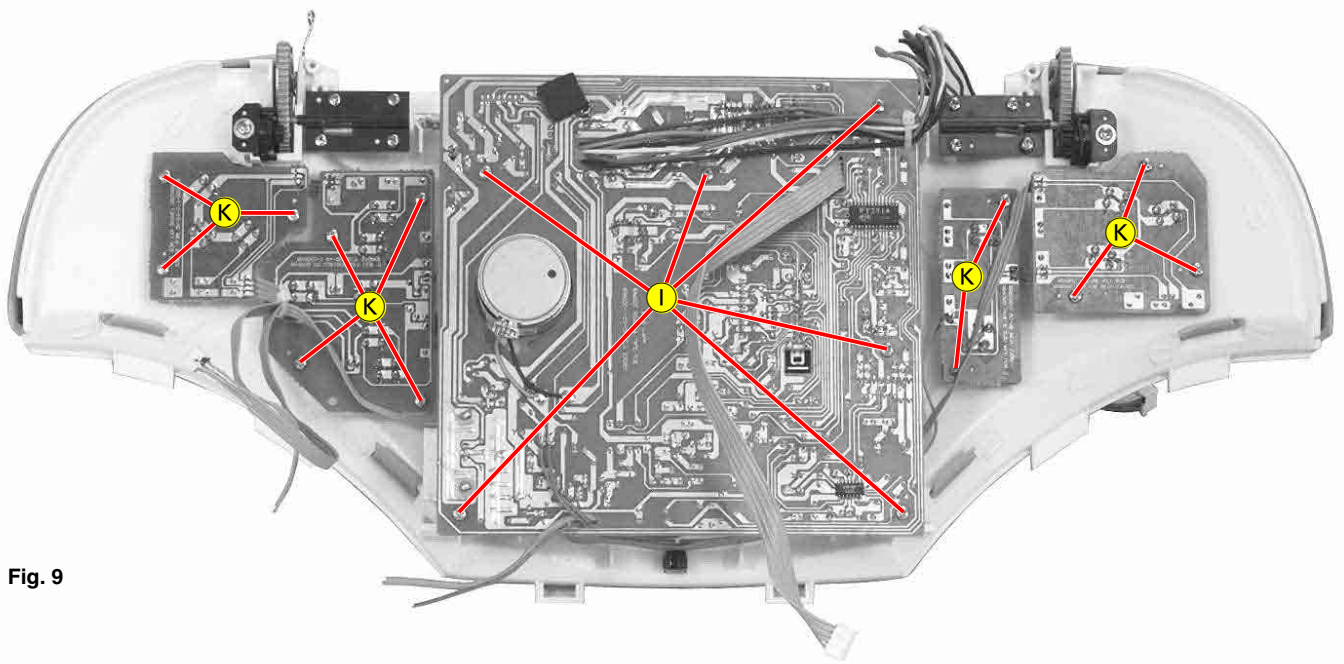


Fig. 9

5. Cassetten-Laufwerk

- Cassettenplatte abnehmen (Punkt 3).
- 4 Schrauben Ⓛ (Fig. 10) herausdrehen.
- Beim Einbau darauf achten, dass die Bedienhebel in deren Tasten eingreifen.

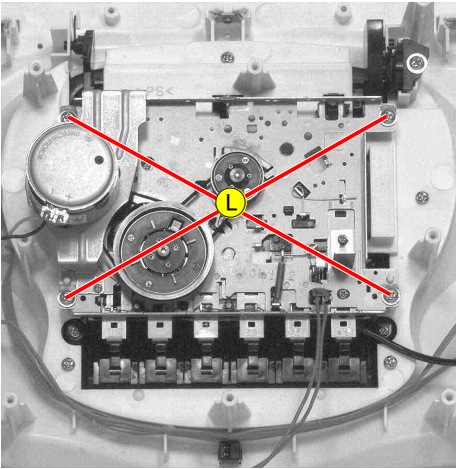


Fig. 10

5. Cassette Mechanism

- Remove the Tape PCB (point 3).
- Undo 4 screws Ⓛ (Fig. 10).
- When reassembling take care that the operating levers engage with its buttons.

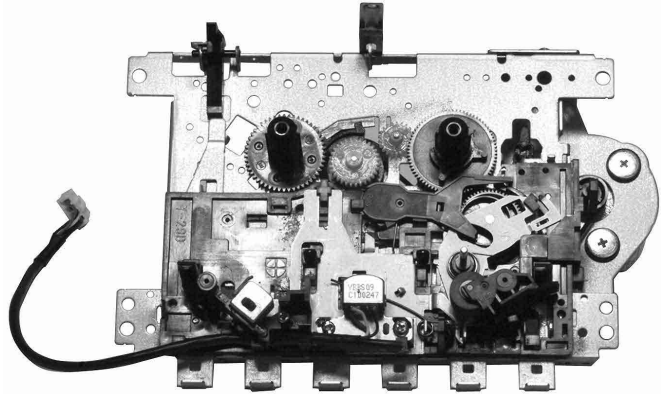


Fig. 11

6. Tuner Teil

- Gehäuserückteil abnehmen (Punkt 1).
- 2 Schrauben Ⓜ (Fig. 1) herausdrehen.
- Bei Bedarf Steckverbindungen lösen.

6. Tuner Part

- Remove the rear panel (point 1).
- Undo 2 screws Ⓜ (Fig. 1).
- When necessary unplug the connections.

7. CD-Teil

- CD-Schublade öffnen.
- CD-Schubladenblende nach oben abnehmen.
- CD-Schublade schließen.
- Gehäuseroberteil abnehmen (Punkt 2).
- 2 Schrauben Ⓝ (Fig. 1) herausdrehen.
- Bei Bedarf Steckverbindungen lösen.

7. CD Part

- Open the CD tray.
- Lift off the CD tray lid.
- Close the CD tray.
- Remove the cabinet top (point 2).
- Undo 2 screws Ⓝ (Fig. 1).
- When necessary unplug the connections.

7.1 CD-Leiterplatte

- CD-Teil ausbauen (Punkt 7).
- 4 Schrauben Ⓞ (Fig. 12) herausdrehen.
- Vor Abziehen der Flexprintleitung zum Pickup Sicherheitslötstelle Ⓟ (Fig. 13) kurzschließen.
- Bei Bedarf Steckverbindungen lösen.

7.1 CD PCB

- Remove the CD part (point 7).
- Undo 4 screws Ⓞ (Fig. 12).
- Short circuit the safety solder points Ⓟ (Fig. 13) before disconnecting the flexprint to the pickup.
- When necessary unplug the connections.

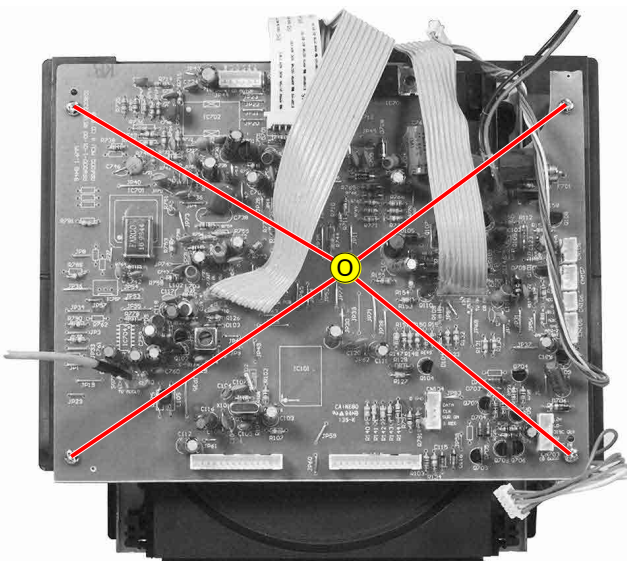


Fig. 12

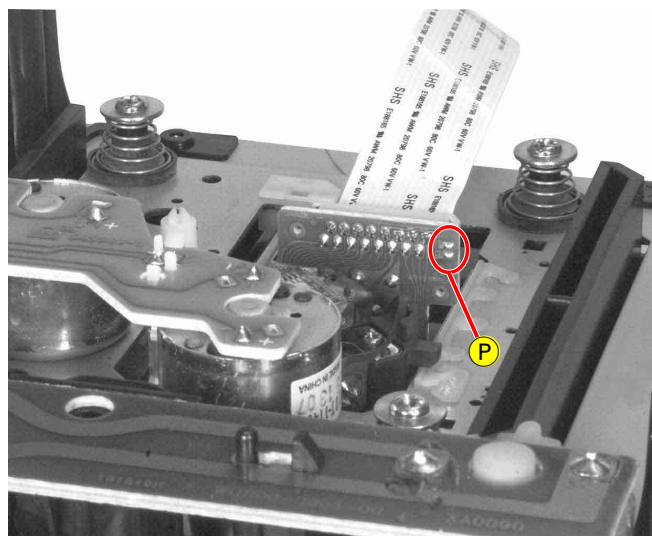


Fig. 13

7.2 Pickup

- CD-Leiterplatte ausbauen (Punkt 7.1).
- 4 Schrauben ① (Fig. 14) herausdrehen.

8. Display

- Gehäuseoberteil abnehmen (Punkt 2).
- 4 Schrauben ② (Fig. 15) herausdrehen.
- Bei Bedarf Steckverbindungen lösen.

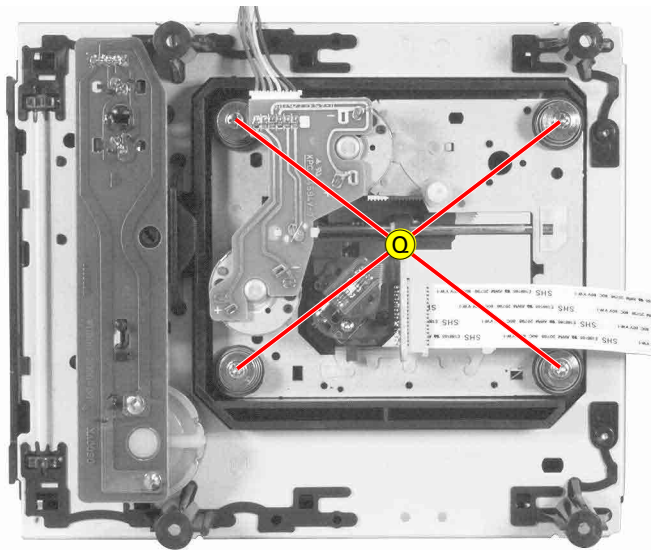


Fig. 14

7.2 Pickup

- Remove the CD PCB (point 7.1).
- Undo 4 screws ① (Fig. 14).

8. Display

- Remove the cabinet top (point 2).
- Undo 4 screws ② (Fig. 15).
- When necessary unplug the connections.

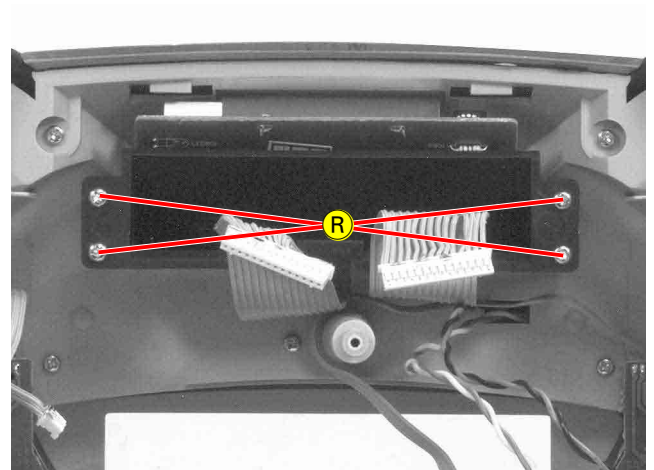


Fig. 15

9. Lautsprecherblende

- CD-Teil ausbauen (Punkt 7).
- 2 Schrauben ③ (Fig. 1) herausdrehen und Kopfhörerbuchsenplatte lösen.
- 22 Schrauben ④ (Fig. 16) herausdrehen.
- Bei Bedarf Steckverbindungen lösen.

10. Hochtöner

- Lautsprecherblende abnehmen (Punkt 9).
- Je 2 Schrauben ⑤ (Fig. 17) herausdrehen.

9. Speaker Cover

- Remove the CD Part (point 7).
- Undo 2 screws ③ (Fig. 1) and loosen the headphone socket PCB.
- Undo 22 screws ④ (Fig. 16).
- When necessary unplug the connections.

10. Tweeter

- Remove the speaker cover (point 9).
- Undo 2 screws ⑤ (Fig. 17) each.

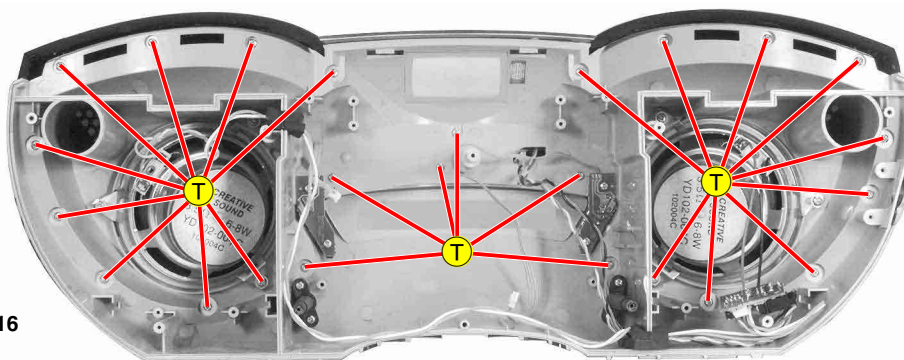


Fig. 16

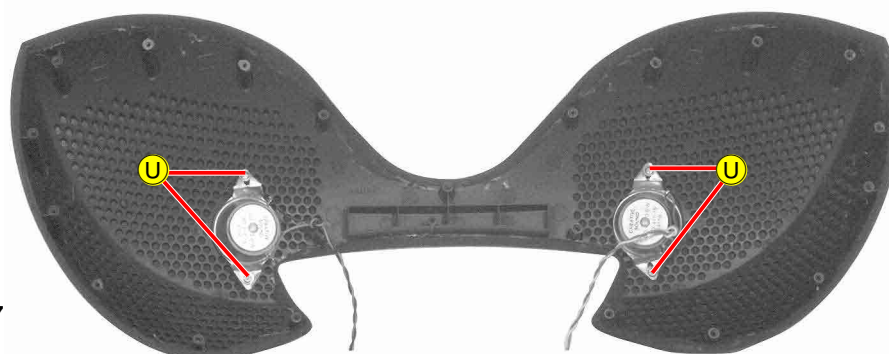


Fig. 17

Abgleichvorschriften

Tuner

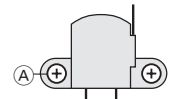
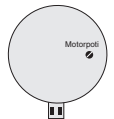
Messgeräte: Mess-Sender, Oszilloskop, Digital-Voltmeter

Abgleich	Vorbereitung	Abgleichvorgang
1. LW-Oszillator	Digital-Voltmeter an Messpunkt TP7.	Bei 281kHz mit T502 auf 6,7V ± 0,2V abgleichen.
2. MW-Oszillator	Digital-Voltmeter an Messpunkt TP7.	Bei 1620kHz mit T501 auf 8,2V ± 0,2V abgleichen.
3. AM-ZF	Mess-Sender über Loopantenne einkoppeln. f = 450kHz; ohne Modulation Digital-Voltmeter an Messpunkt TP5.	Mit T509 auf Maximum abgleichen.
4. LW-Eingangskreis	Mess-Sender über Loopantenne einkoppeln. ohne Modulation Digital-Voltmeter an Messpunkt TP5.	Wechselweise mit LW COIL bei 153kHz und mit VC503 bei 261kHz auf Maximum abgleichen.
5. MW-Eingangskreis	Mess-Sender über Loopantenne einkoppeln. ohne Modulation Digital-Voltmeter an Messpunkt TP5.	Wechselweise mit MW COIL bei 558kHz und mit VC502 bei 1440kHz auf Maximum abgleichen.
6. FM-Oszillator	Digital-Voltmeter an Messpunkt TP7.	Bei 108,0MHz durch Verbiegen von L502 auf 7,0V ± 0,2V abgleichen.
7. FM-HF-Kreis	Mess-Sender an Antennen-Eingang ; U _e ~ 25dBµV; f _{mod} = 1kHz; Hub = 40kHz; Oszilloskop an CN501(-1) oder CN501(-3) .	Wechselweise durch Verbiegen von L501 bei 88,0MHz und mit VC501 bei 106,0MHz auf NF-Maximum abgleichen.

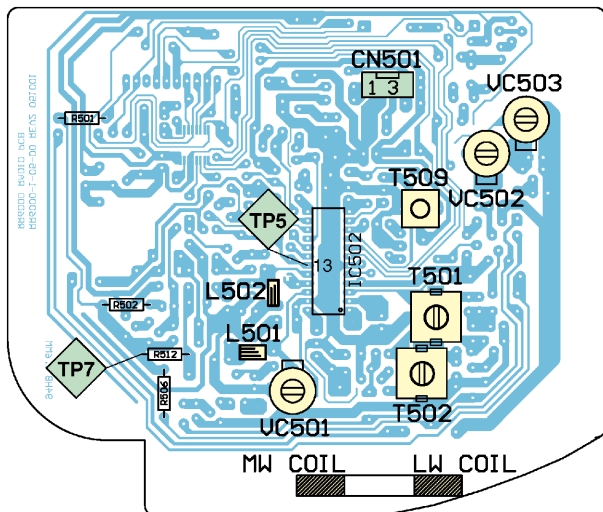
Cassette

Messgeräte: Oszilloskop, Frequenzzähler, Test-Cassette 3150Hz/10kHz (z.B. 448A)

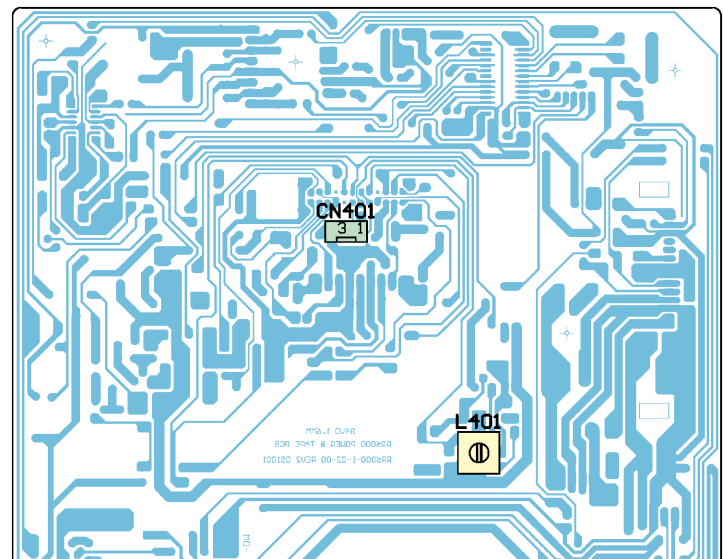
Abgleich	Vorbereitung	Abgleichvorgang
1. Bandgeschwindigkeit	Frequenzzähler an Lautsprecher . Test-Cassette (3150Hz-Teil) abspielen.	Mit Motorpoti auf 3150Hz ± 10Hz abgleichen.
2. Azimut	Oszilloskop an Lautsprecher . Test-Cassette (10kHz-Teil) abspielen.	Mit Kopfschraube A auf maximalen und gleichen Pegel in beiden Kanälen einstellen.
3. Löschoszillator	Frequenzzähler an CN401(-1) oder CN401(-3) . Aufnahme starten.	Mit L401 auf 62kHz ± 300Hz abgleichen.



Abgleichlageplan Tuner



Abgleichlageplan Cassette



Adjustment Procedures

Tuner

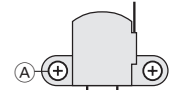
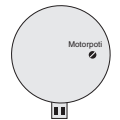
Test equipment: Signal Generator, Oscilloscope, Digital Voltmeter

Adjustment	Preparation	Adjustment Procedure
1. LW Oscillator	Digital Voltmeter to Testpoint TP7.	At 281kHz adjust T502 for $6.7V \pm 0.2V$.
2. MW Oscillator	Digital Voltmeter to Testpoint TP7.	At 1620kHz adjust T501 for $8.2V \pm 0.2V$.
3. AM IF	Couple Signal Generator via Loop Antenna. f = 450kHz; no modulation Digital Voltmeter to Testpoint TP5.	Adjust T509 for maximum.
4. LW Pre Stage	Couple Signal Generator via Loop Antenna. no modulation Digital Voltmeter to Testpoint TP5.	Adjust alternating with LW COIL at 153kHz and with VC503 at 261kHz for maximum.
5. MW Pre Stage	Couple Signal Generator via Loop Antenna. no modulation Digital Voltmeter to Testpoint TP5.	Adjust alternating with MW COIL at 558kHz and with VC502 at 1440kHz for maximum.
6. FM Oscillator	Digital Voltmeter to Testpoint TP7.	At 108,0MHz adjust (bend) L502 for $7.0V \pm 0.2V$.
7. FM Pre Stage	Signal Generator to Aerial Input; Ue ~ 25dBµV; f _{mod} = 1kHz; deviation = 40KHz; Oscilloscope to CN501(-1) or CN501(-3).	Adjust alternating with L501 (bend) at 88.0MHz and with VC501 at 106.0MHz for AF Maximum.

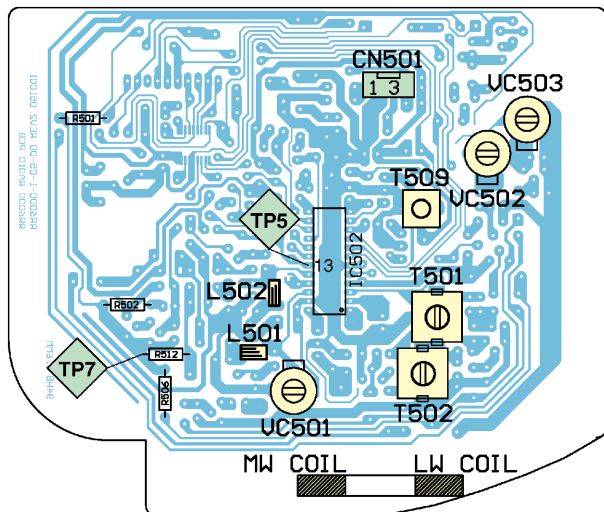
Tape Deck

Test equipment: Oscilloscope, Frequency Counter, Test Cassette 3150Hz/10kHz (e.g. 448A)

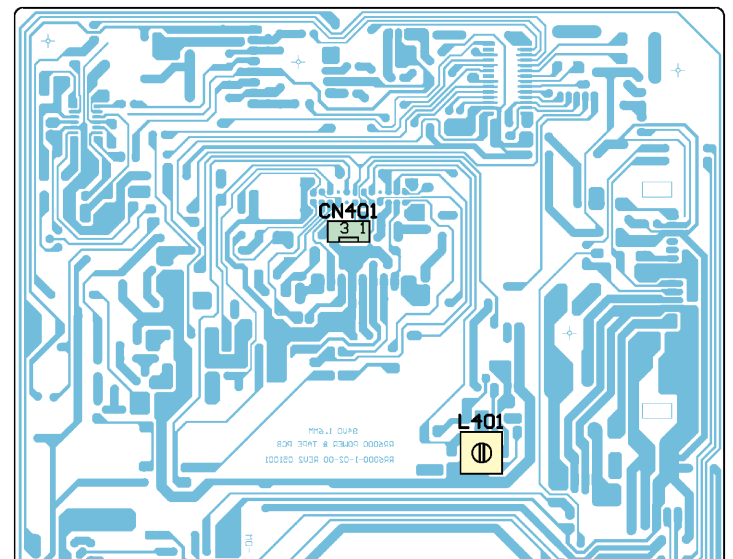
Adjustment	Preparation	Adjustment Procedure
1. Tape Speed	Frequency Counter to Loud Speaker. Play Test Cassette (3150Hz part).	Adjust Motorpoti to $3150Hz \pm 10Hz$.
2. Azimuth	Oscilloscope to Loud Speakers. Play Test Cassette (10kHz part).	With head screw (A) adjust for maximal and equal level in both channels.
3. Bias Frequency	Frequency Counter to CN401(-1) or CN401(-3). Start recording.	With L401 adjust for $62kHz \pm 300Hz$.



Alignment Layout Tuner

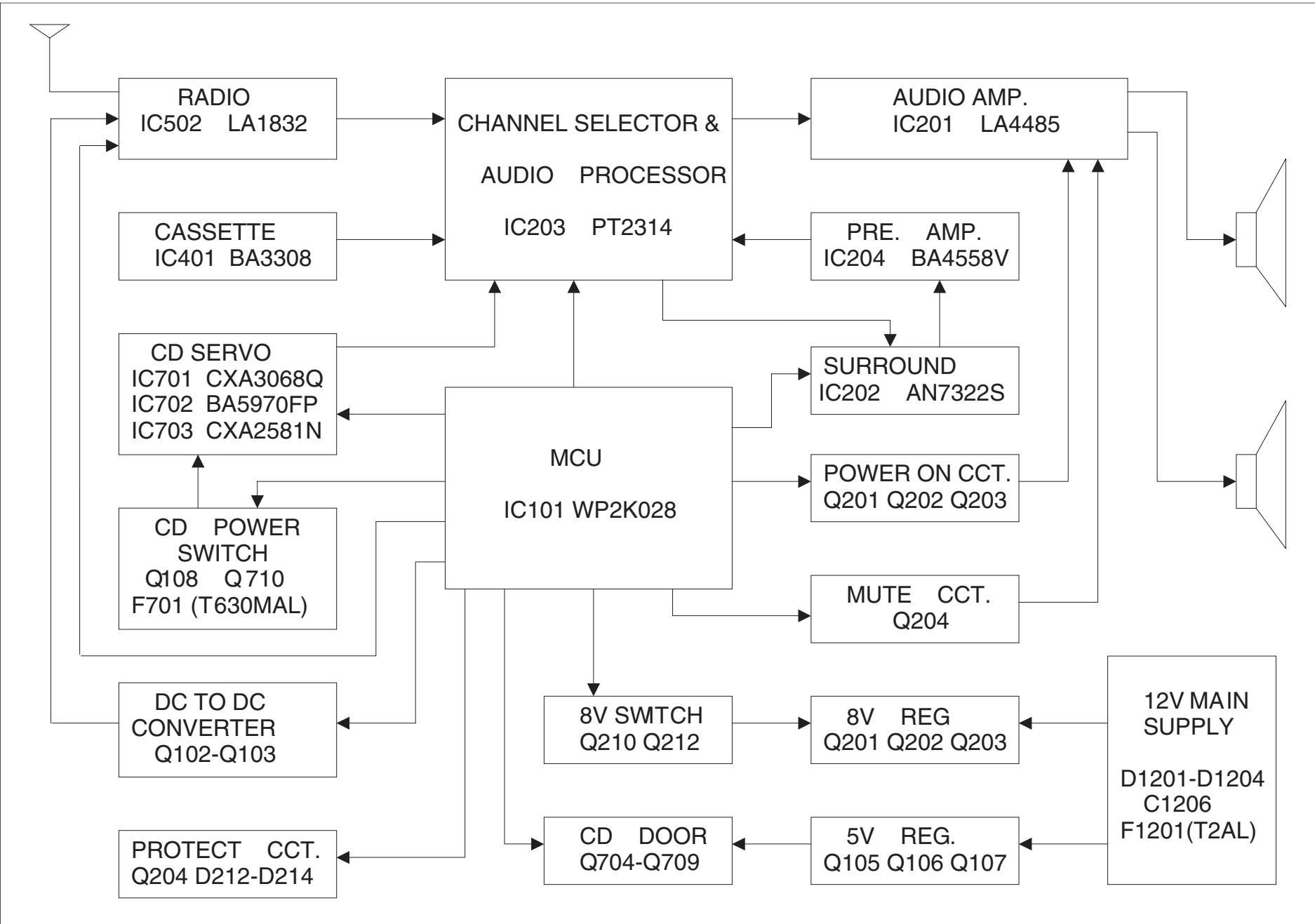


Alignment Layout Tape Deck

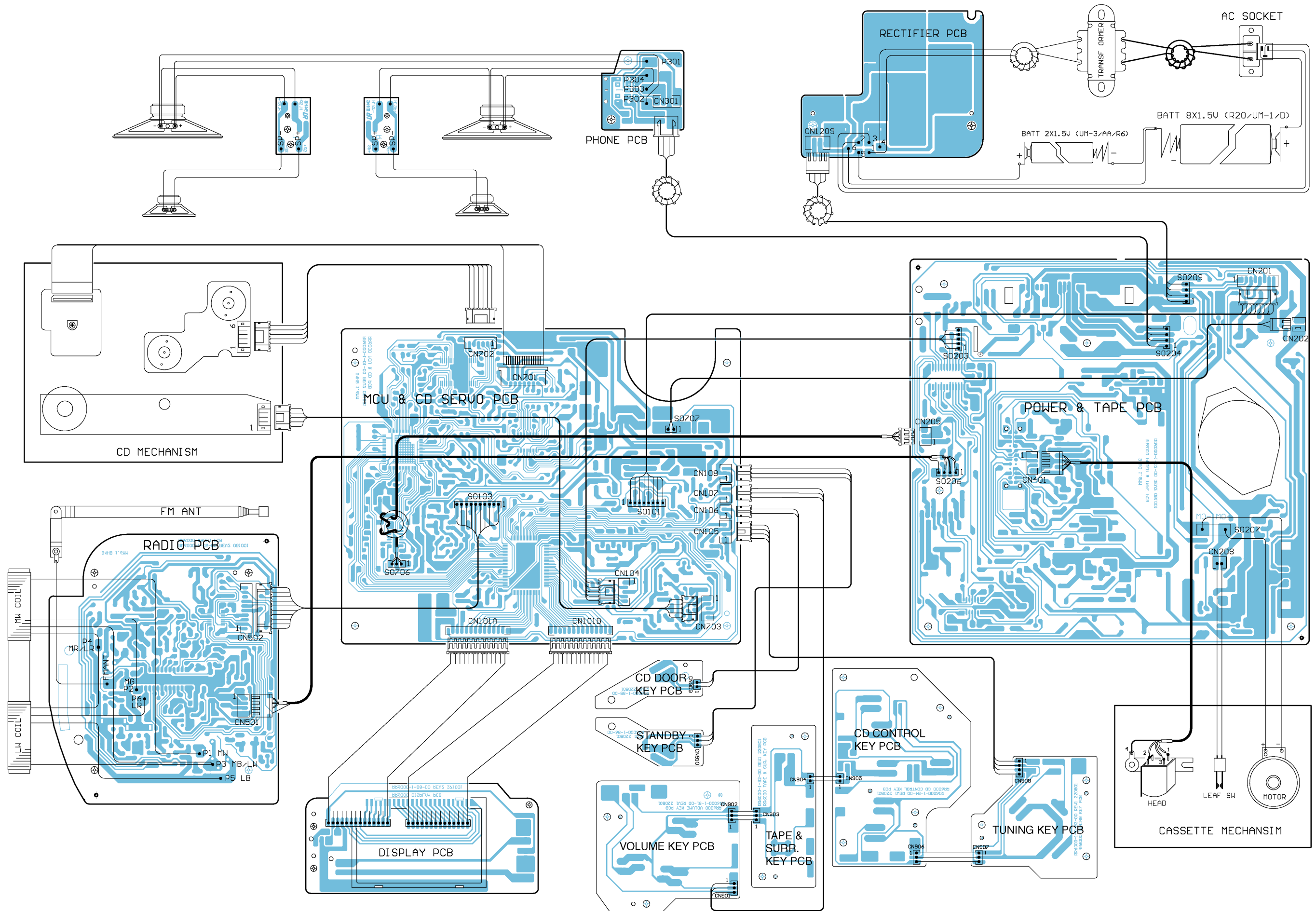


Platinenabbildungen und Schaltpläne / Layout of PCBs and Circuit Diagrams

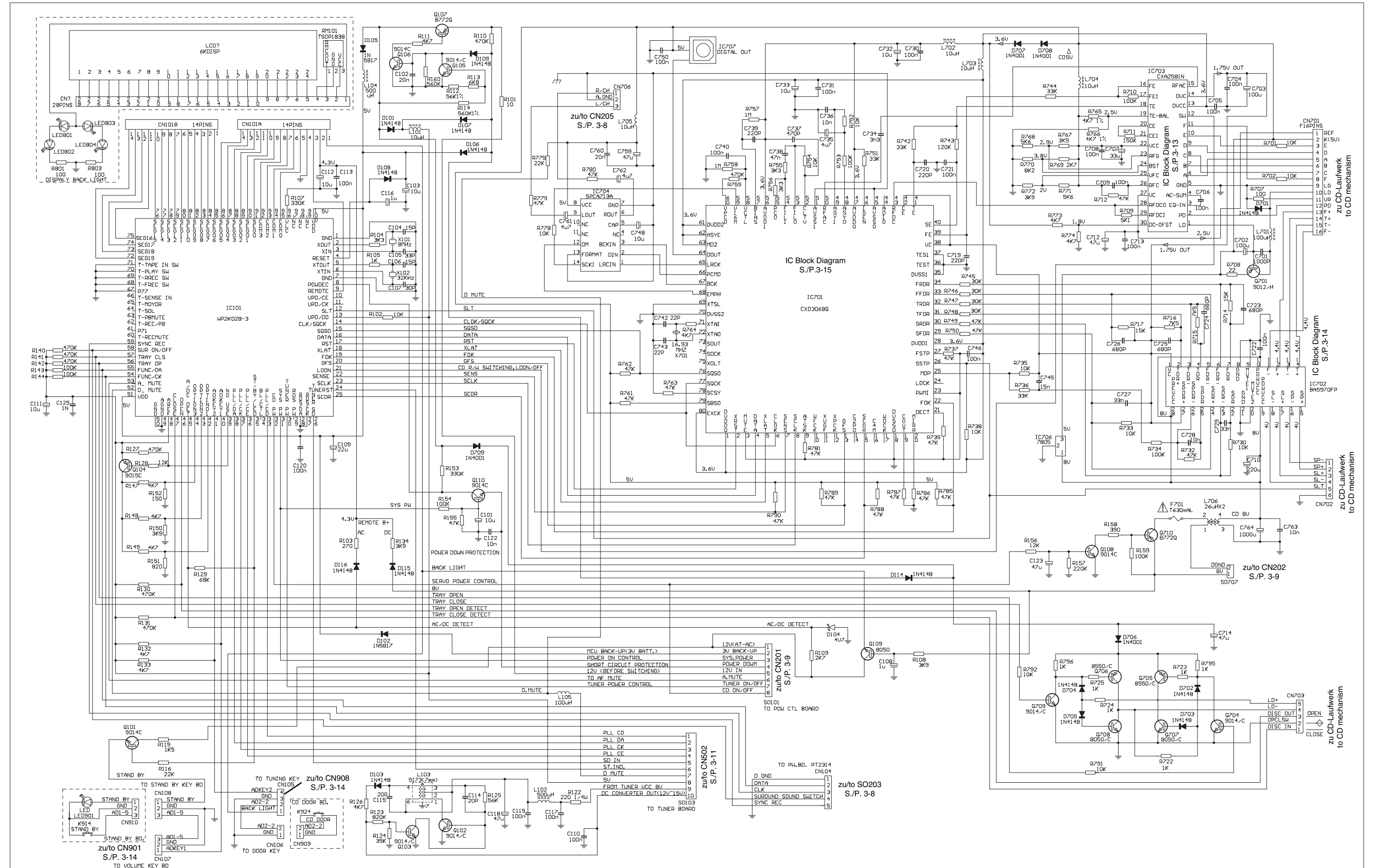
Blockschaltplan / Block Diagram



Verdrahtungsplan / Wiring



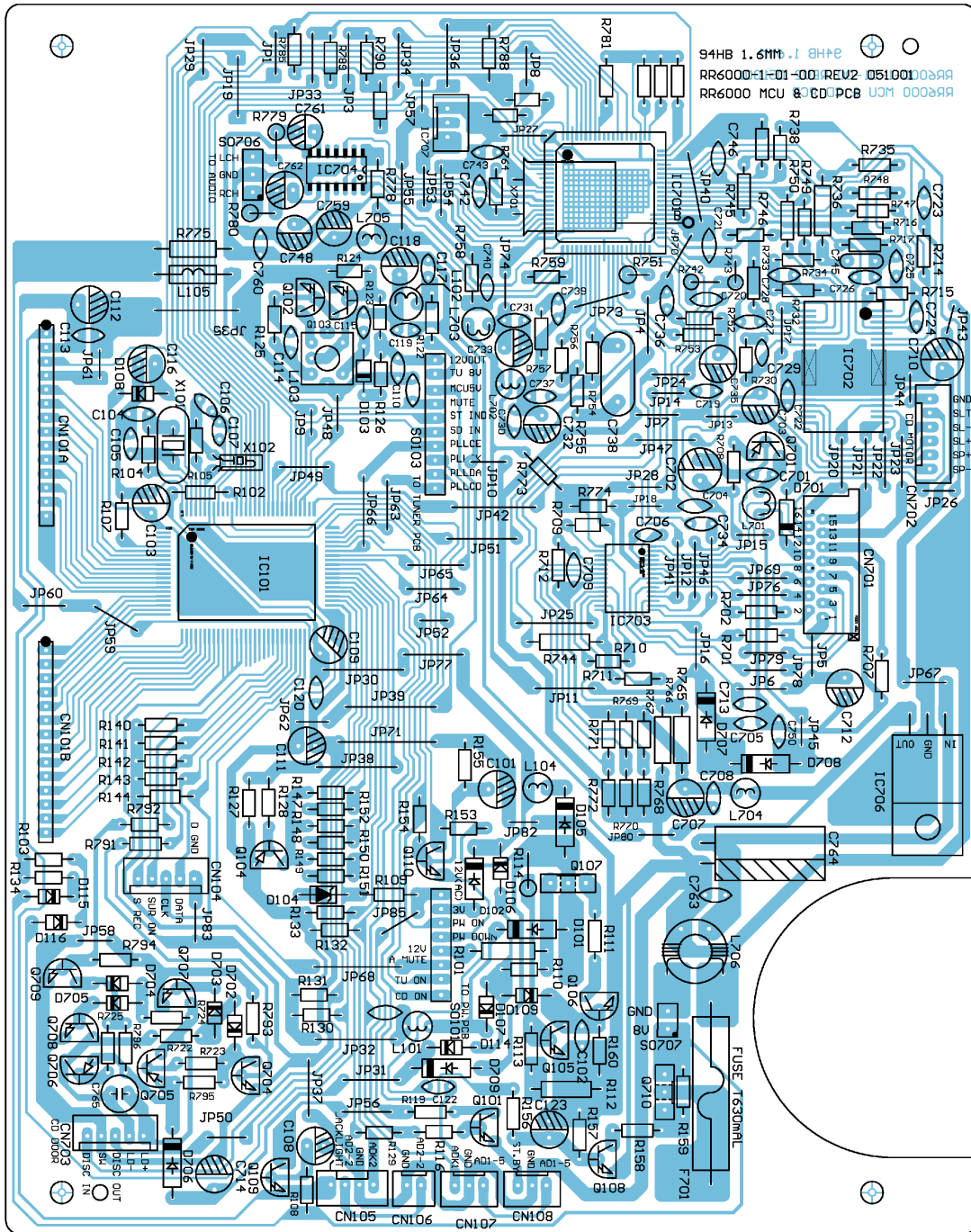
Schaltplan CD/Processor (MCU-Platte) / Circuit Diagram CD/Processor (MCU PCB)



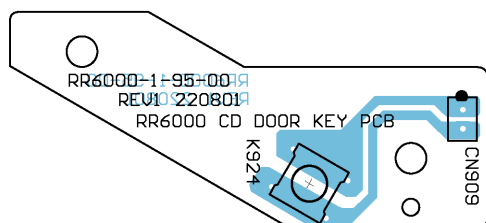
October 9, 2001

Bei den in den Schaltplänen angegebenen Messwerten handelt es sich um Näherungswerte!
The measured values given in the circuit diagrams are approximates!

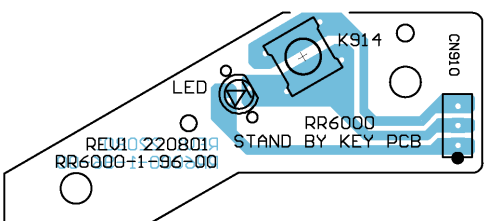
MCU-Platte / MCU PCB



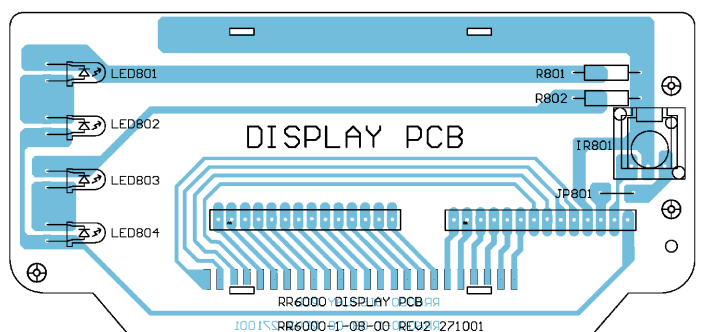
CD-Door-Platte / CD Door PCB



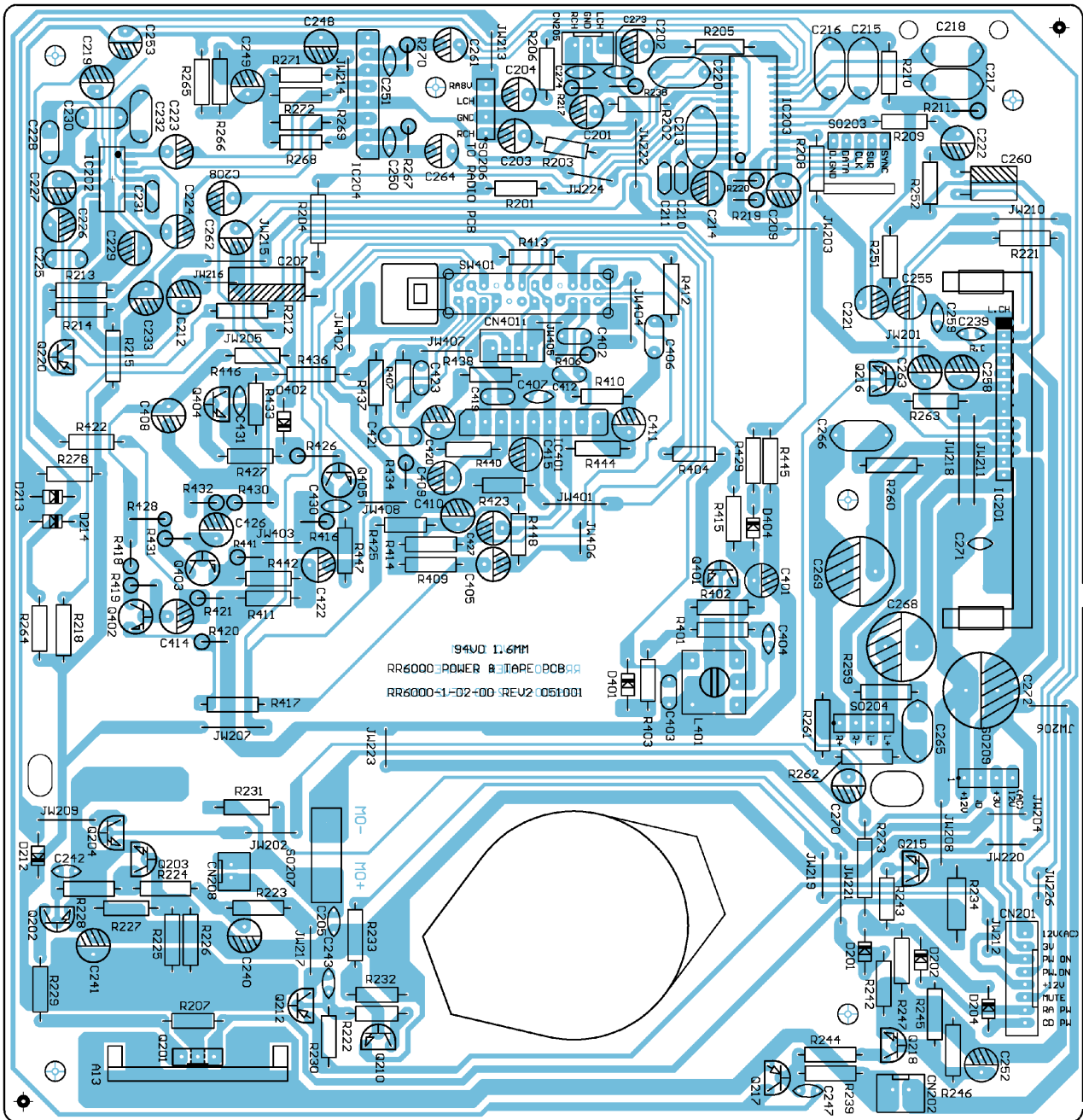
Standby-Platte / Standby PCB



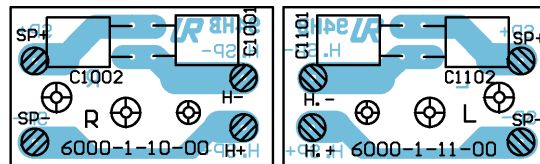
Display-Platte / Display PCB



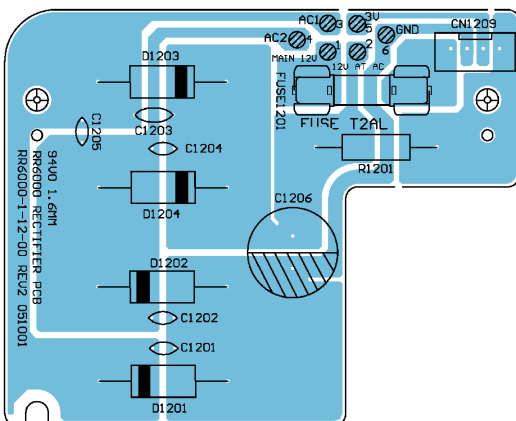
Netz-/Cassetteenteil-Platte / Power & Tape PCB



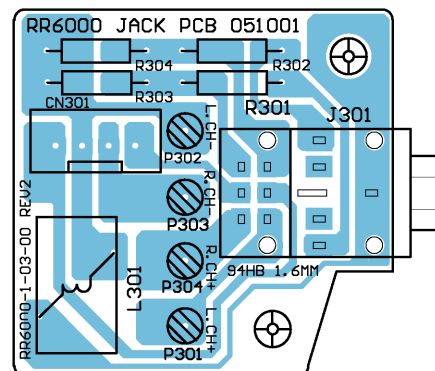
Lautsprecher-Platten / Speaker PCBs



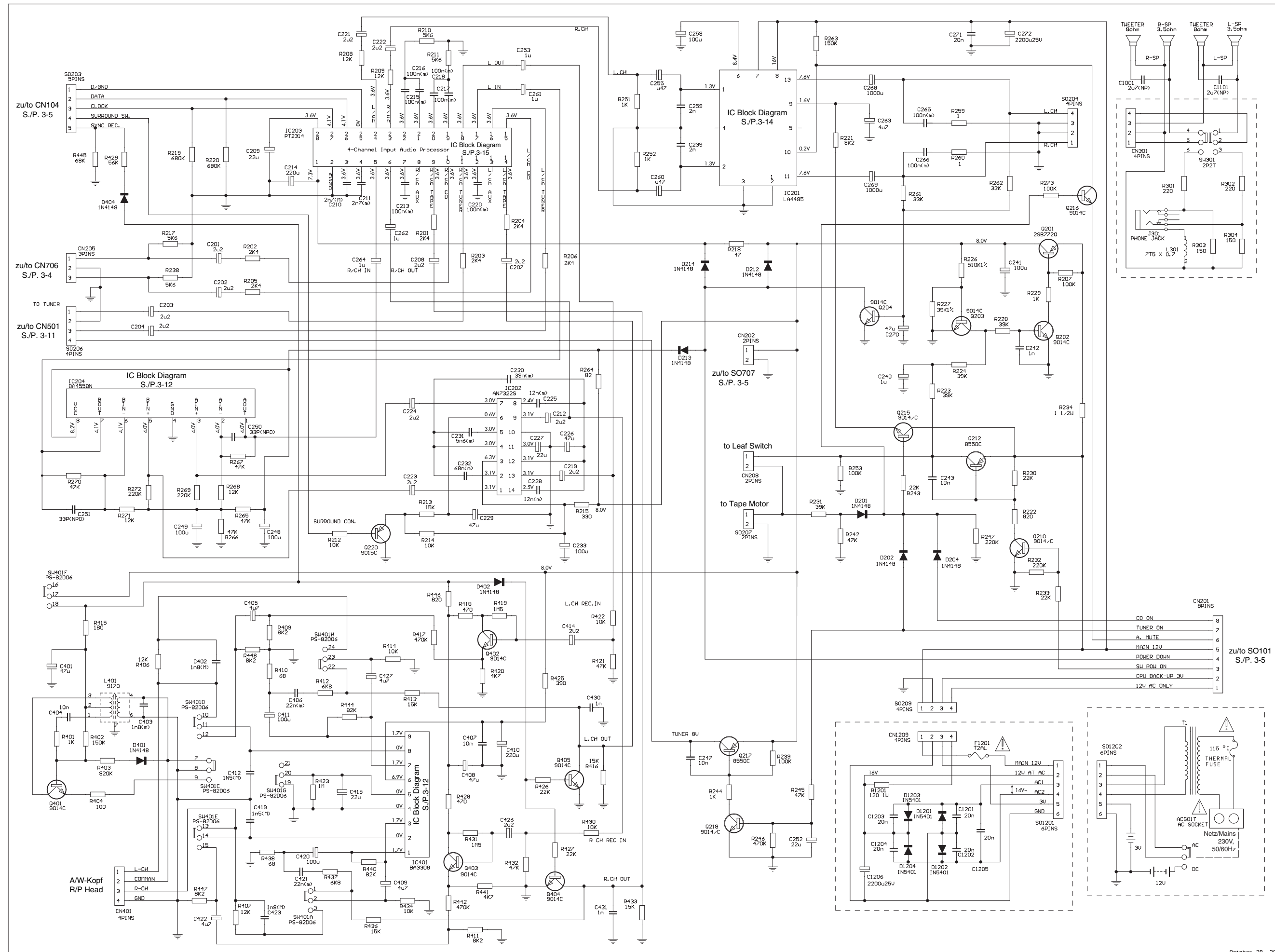
Gleichrichter-Platte / Rectifier PCB



Kopfhörerbuchsen-Platte / Headphone Socket PCB



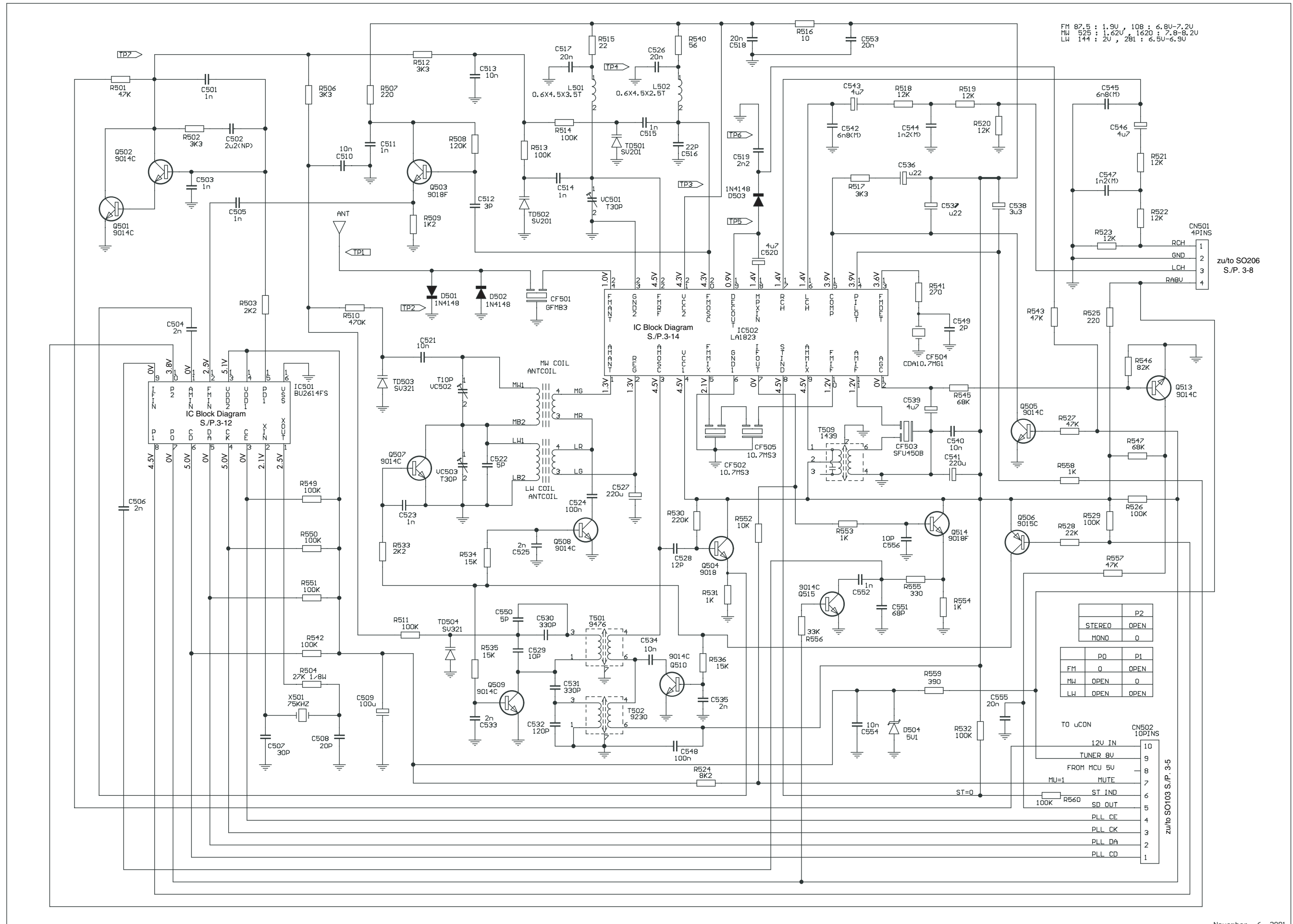
Schaltplan Cassetten-, NF- und Netzteil / Circuit Diagram Tape, AF and Mains Unit



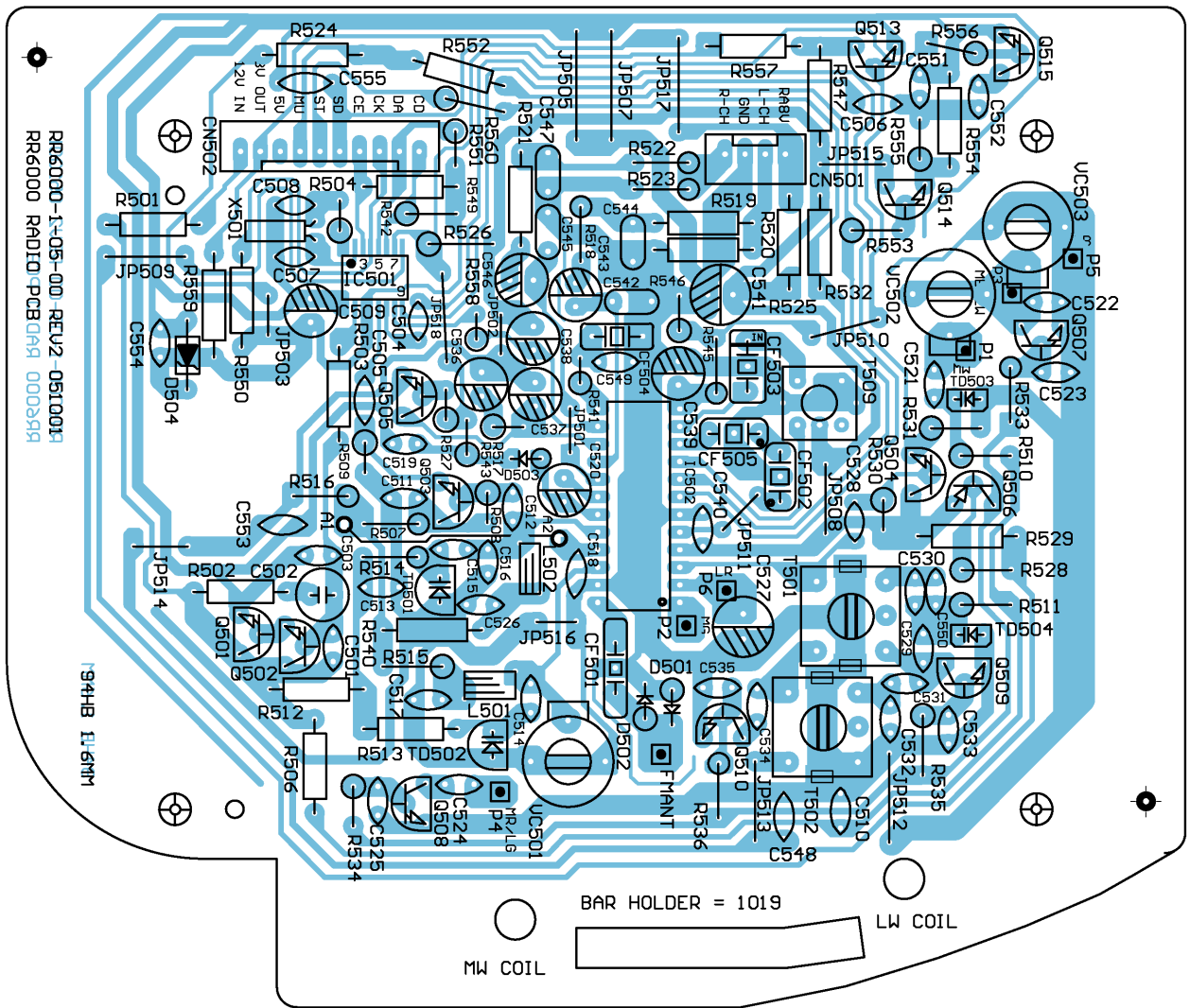
October 29, 2001

Schaltplan Tuner / Circuit Diagram Tuner

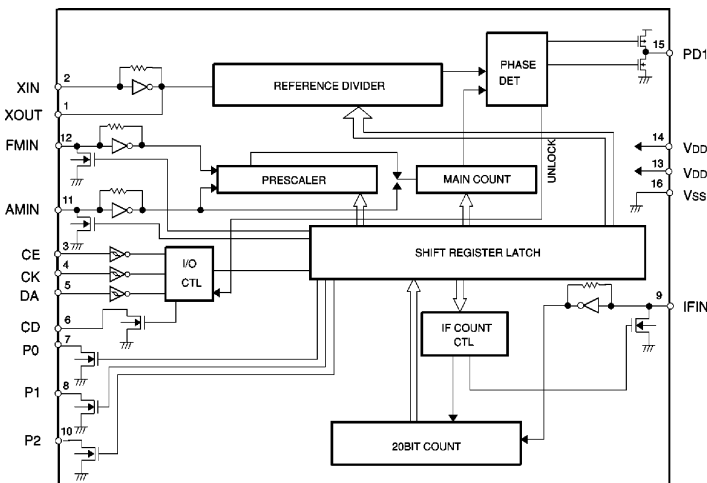
Bei den in den Schaltplänen angegebenen Messwerten handelt es sich um Näherungswerte!
The measured values given in the circuit diagrams are approximates!



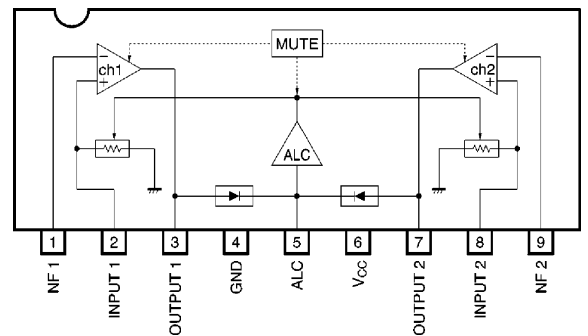
Tuner-Platte / Tuner PCB



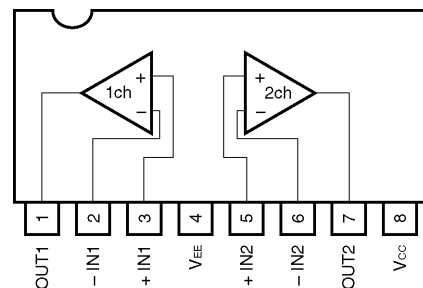
IC501 (BU 2614 FS)



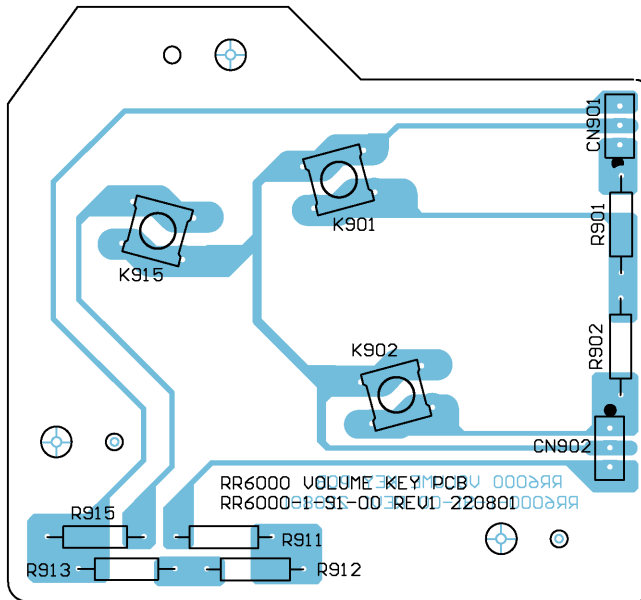
IC401 (BA 3308)



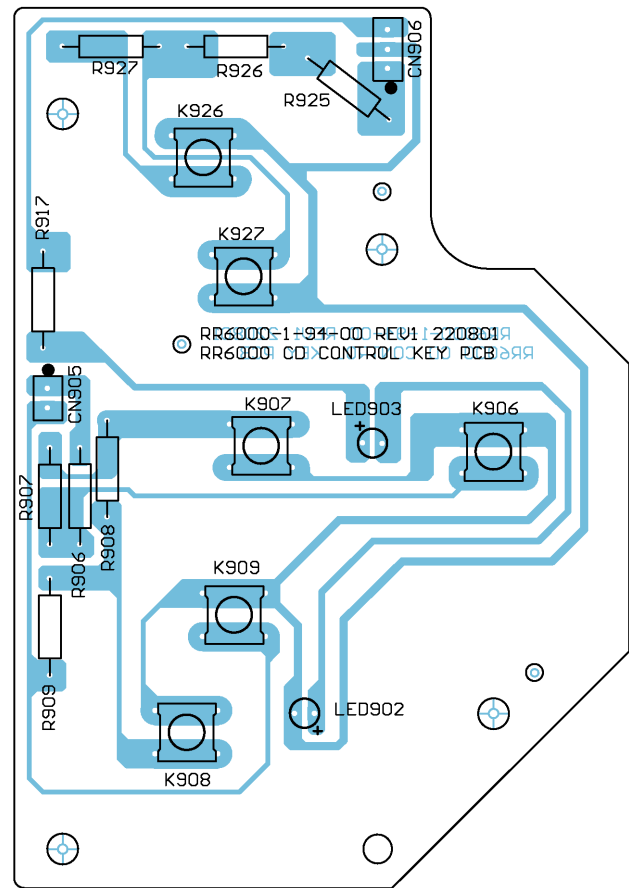
IC204 (BA 4558 N)



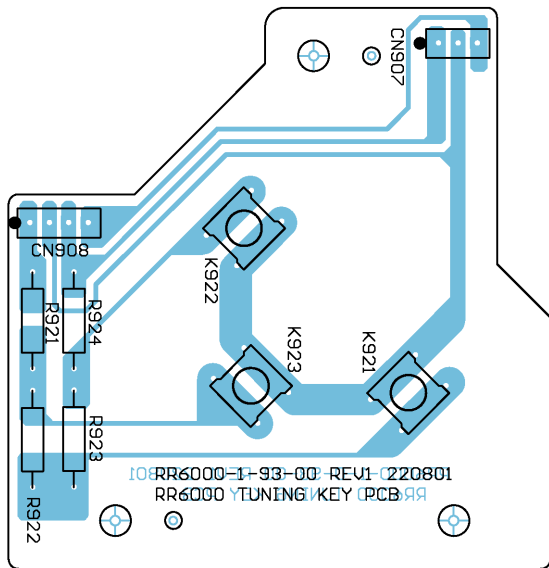
Volume Key-Platte / Volume Key PCB



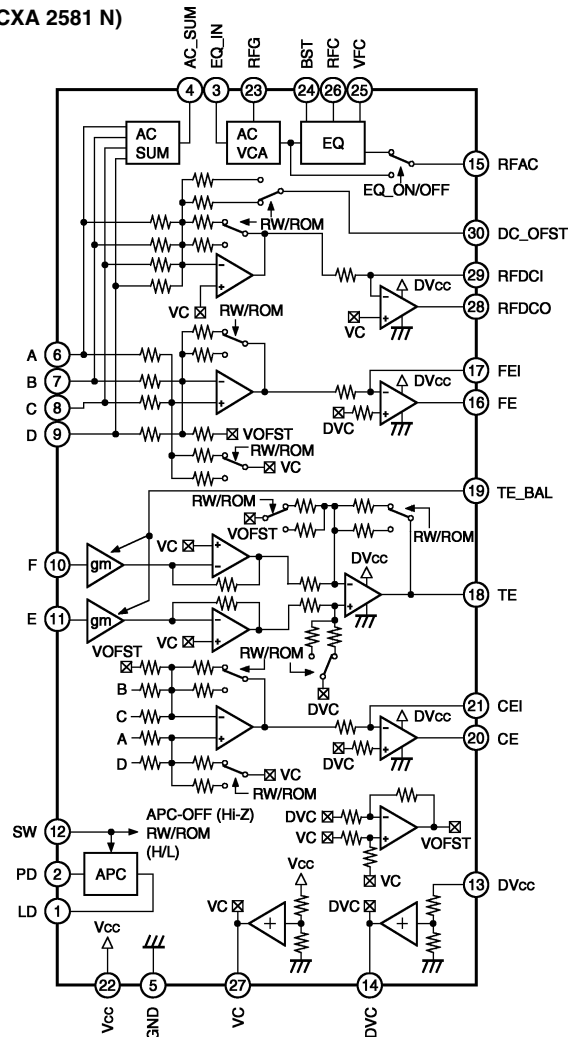
CD Control Key-Platte / CD Control Key PCB



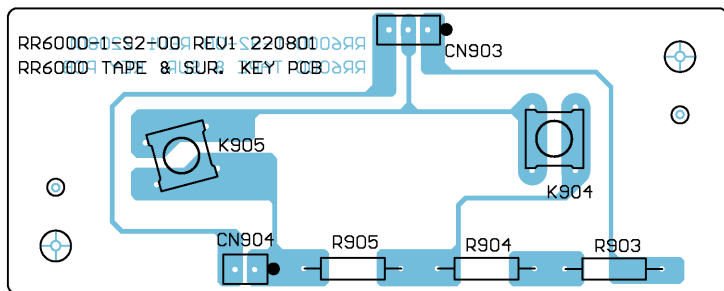
Tuning Key-Platte / Tuning Key PCB



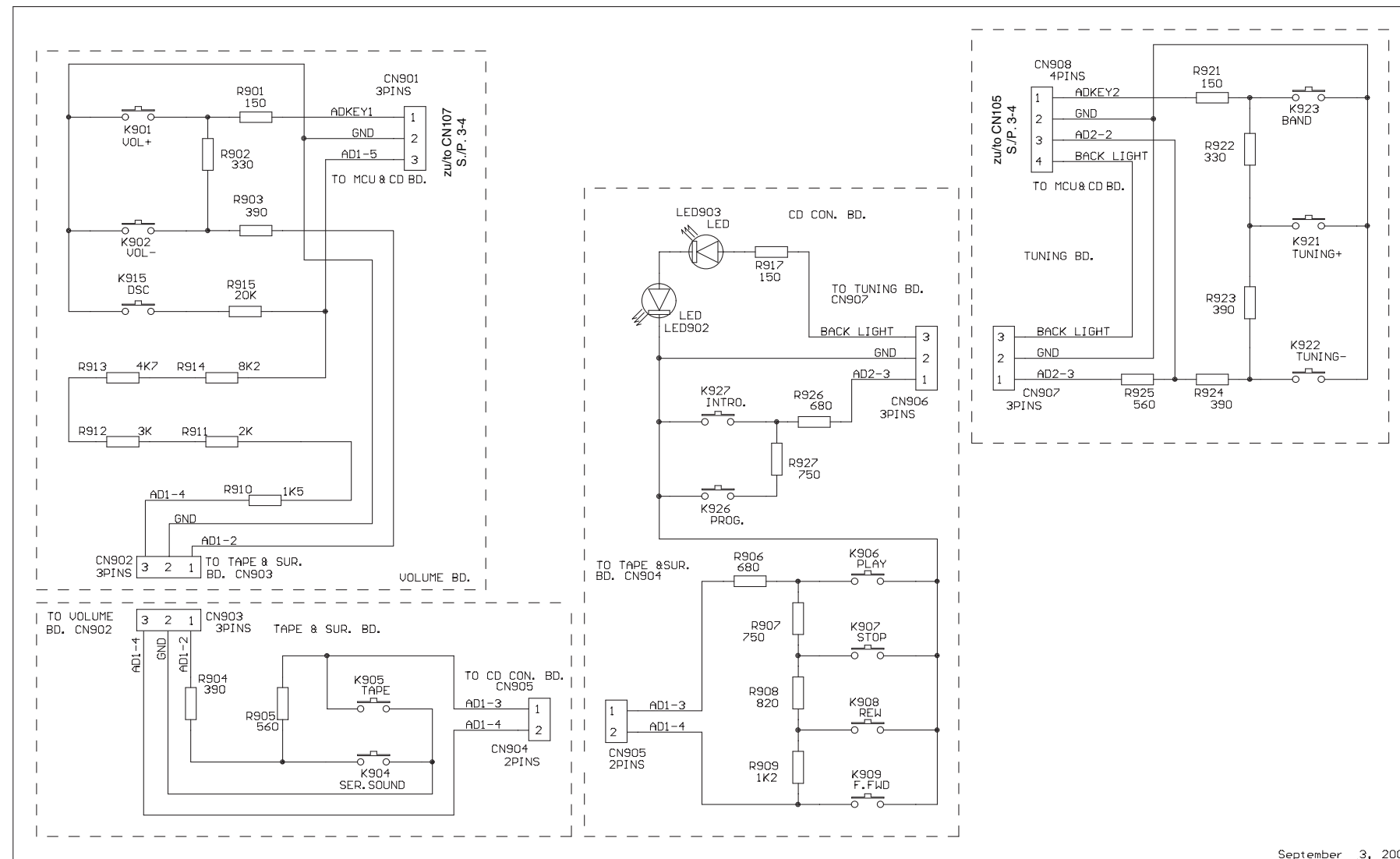
IC703 (CXA 2581 N)



Tape & Surround Key-Platte / Tape & Surround Key PCB

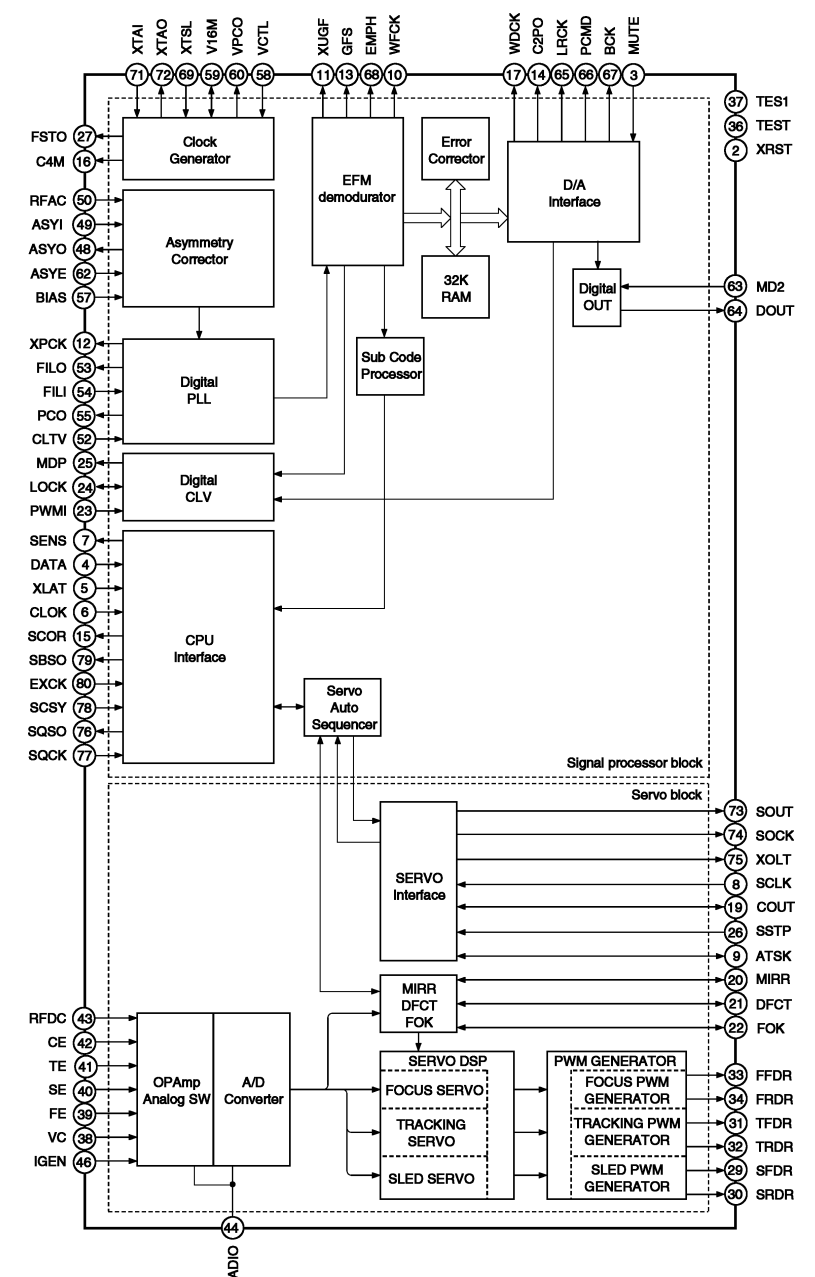


Schaltplan Bedienplatten / Circuit Diagram Operating PCBs

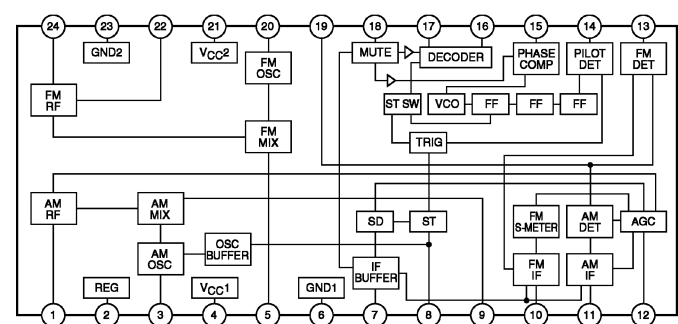


September 3, 2001

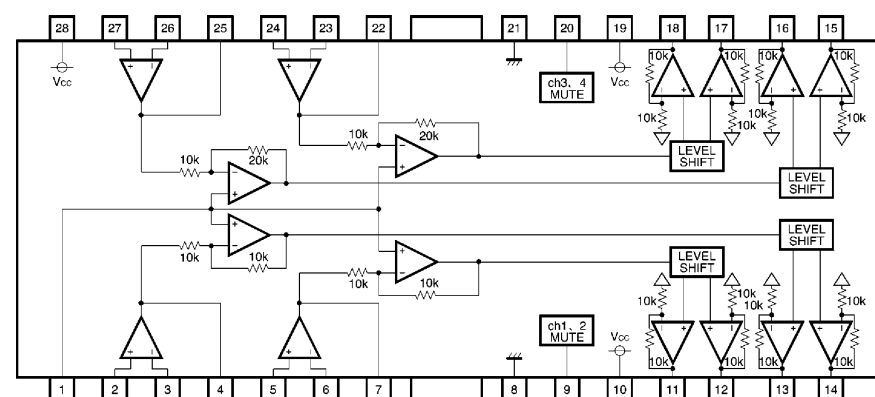
IC701 (CXD 3068 Q)



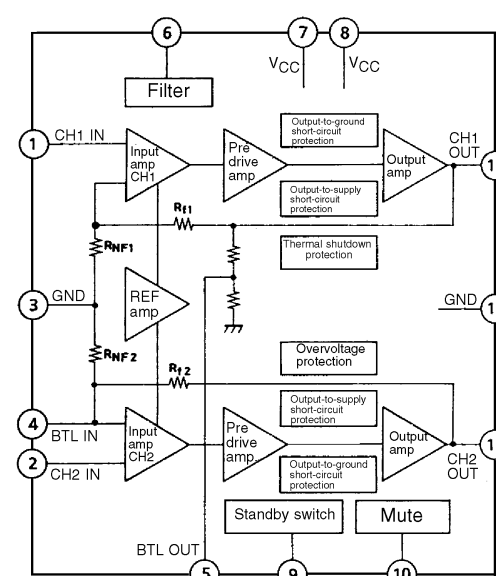
IC502 (LA 1823)



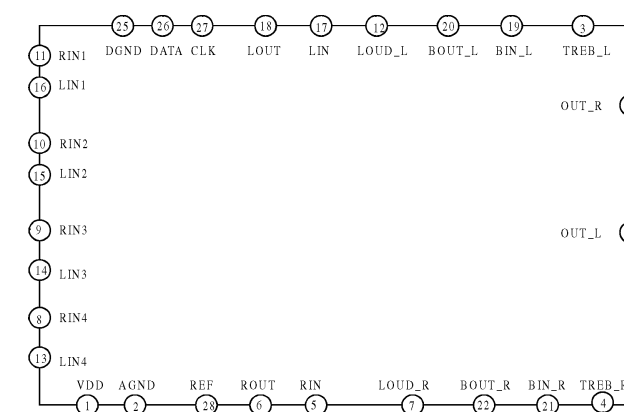
IC702 (BA 5970 FP)



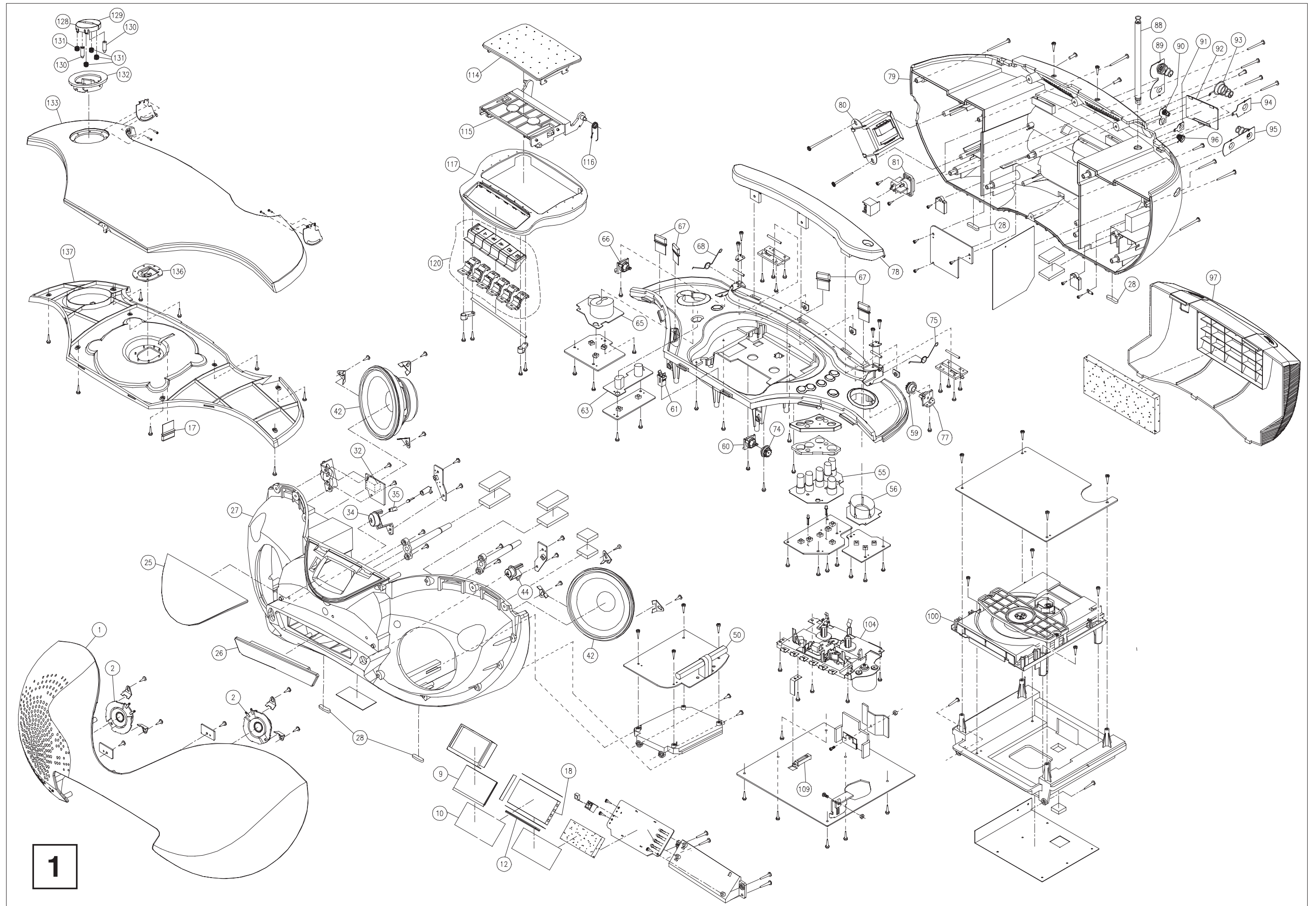
IC201 (LA 4485)

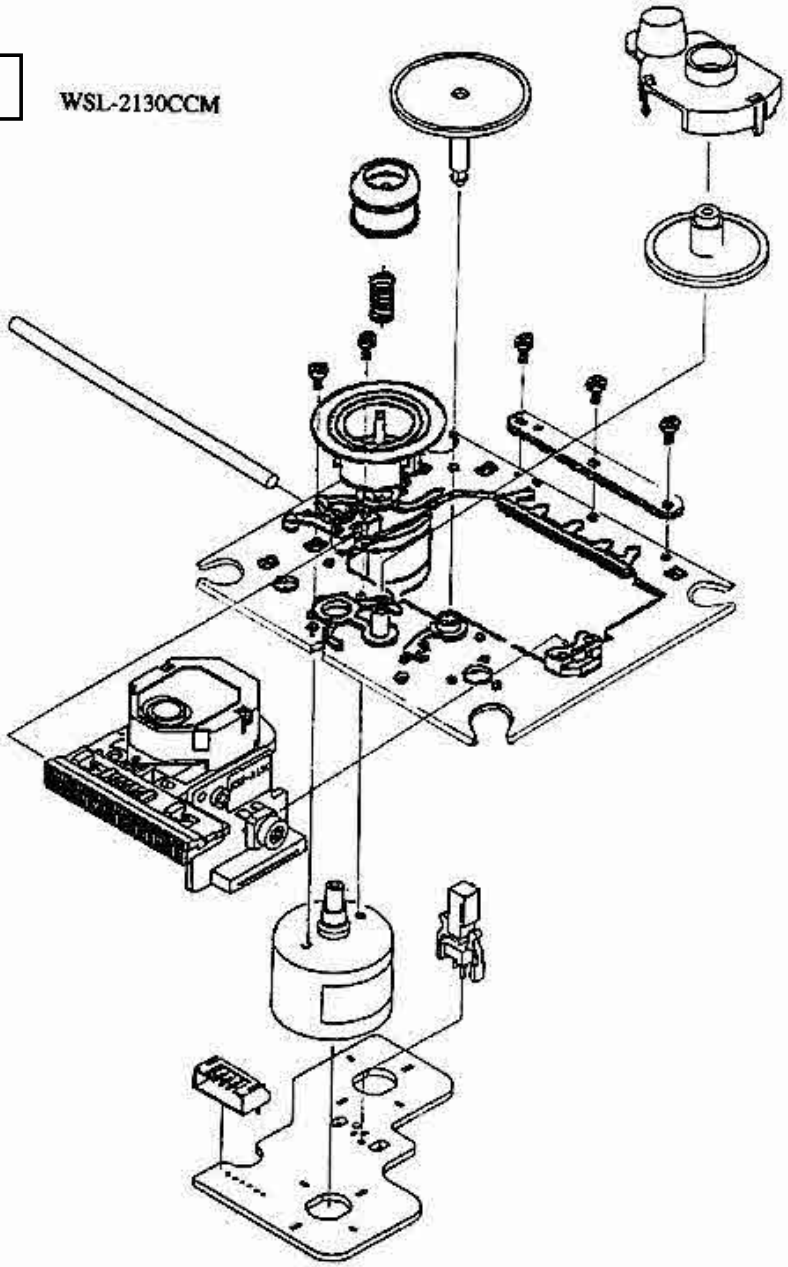
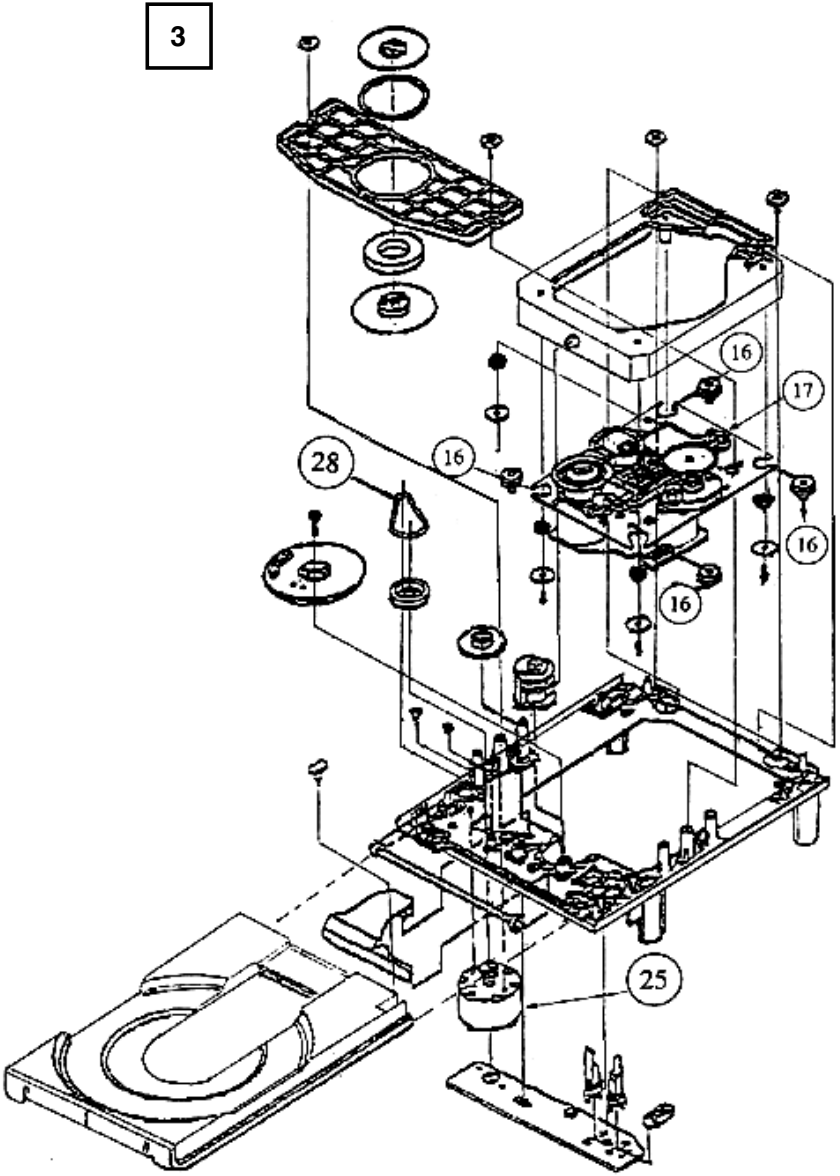


IC203 (PT 2314)



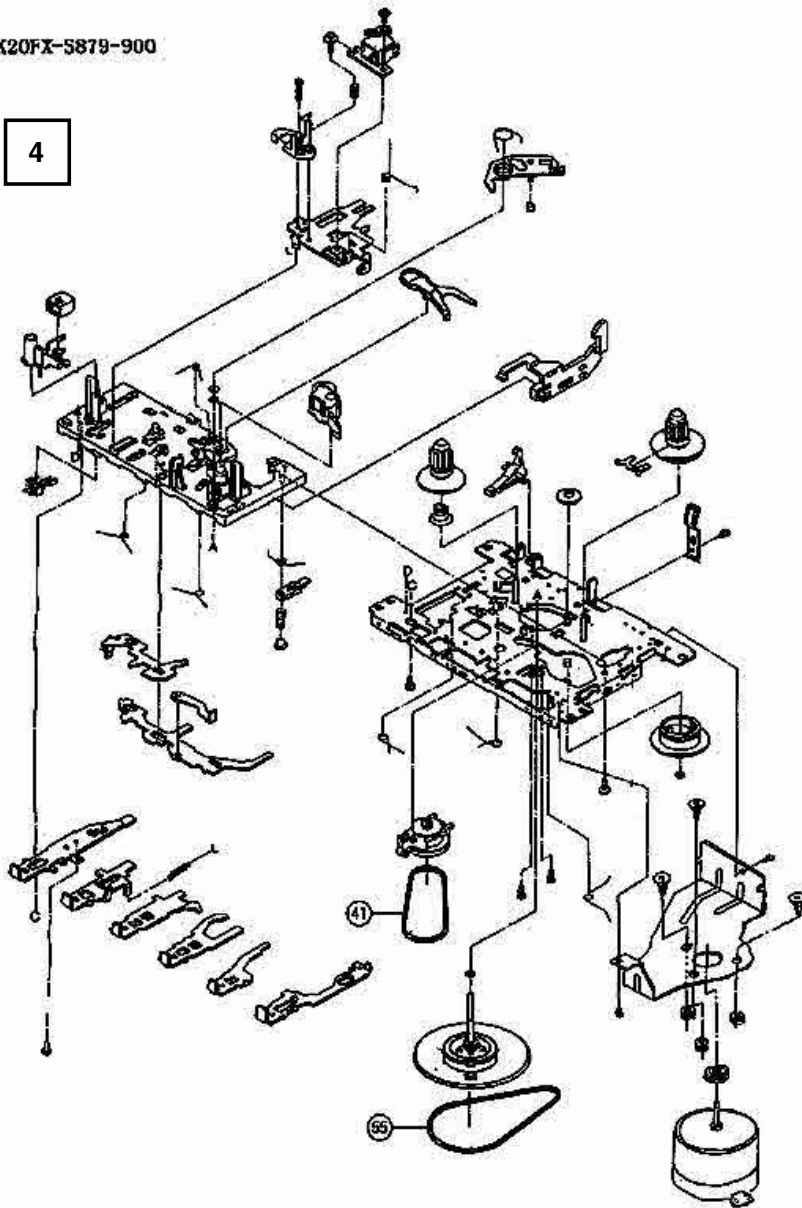
Explosionszeichnungen und Ersatzteilliste / Exploded Views and Spare Parts List





TK20FX-5879-900

4



GRUNDIG

AUDIO

Ersatzteilliste
Spare Parts List

11 / 2001

MASQ RRCD 9100 PLL

MATERIAL-NR. / PART NO.: 753139205100
BESTELL-NR. / ORDER NO.: GDL5651 CHROM

POS. NR. POS. NO.	ABB. FIG.	MATERIAL-NR. PART NUMBER	ANZ. QTY.	BEZEICHNUNG (D)	DESCRIPTION (GB)
		753139205100		MASQ / RRCD 9100 PLL KEIN E-TEIL	MASQ / RRCD 9100 PLL NO SPARE PART
0001.000	1	759550498100		ABDECKUNG LAUTSPRECHER	COVER SPEAKER
0002.000	1	759550492700		HOCHTONLAUTSPRECHER 80HM3W	TWEETER 80HM 3W
0009.000	1	759550491100	2	LCD DISPLAY UTN-H314J-W	LCD DISPLAY UTN-H314J-W
0010.000	1	759550493700		FILTER FOLIE	DIFFUSER
0012.000	1	759550494500		KONTAKT GUMMI 57,8X10,6X2,5MM	CONTACT RUBBER 57,8X10,6X2,5MM
0017.000	1	759550495200		PUFFER DECKEL OBEN DUNKELGRAU	CUSHION TOP COVER DARK GREY
0018.000	1	759550496600		LICHTLEITER DISPLAY	LIGHT GUIDE DISPLAY
0025.000	1	759550496500		LINSE DISPLAY	LENS DISPLAY
0026.000	1	759550496000		TUER CD	DOOR CD
0027.000	1	759550495600		GEH-VORDERTEIL	FRONT CABINET
0028.000	1	759550495000	4	GUMMI FUSS	RUBBER FOOT
0032.000	1	759550495500		KOPFHUERERBUCHSE EJS5-033	EAR PHONE SOCKET EJS5-033
0034.000	1	759550497400		KNOFF NETZ	KNOB POWER
0035.000	1	759550496700		LINSE KNOFF NETZ	LENS KNOB POWER
0042.000	1	759550492800	2	LAUTSPRECHER 3,5OHM 6-8W YD102	SPEAKER 3,5OHM 6-8W YD102
0044.000	1	759550497500		KNOFF EJEKT CD	KNOB EJECT CD
0050.000	1	759550052100		FERRIT ANTENNE BAR 10X100MM	FERRIT BAR 10X100MM
0055.000	1	759550494900		GUMMI TASTE FUNKTION CD	RUBBER KEY FUNCTION CD
0056.000	1	759550494700		GUMMI TASTE BAND / TUNING	RUBBER KEY BAND / TUNING
0059.000	1	759550497700		BREMSE ABDECKUNG OBEN	BRAKE TOP COVER
0060.000	1	759550498000		BREMSE KPL TUER CASS	BRAKE CPL DOOR CASS
0061.000	1	270332210100		DRUCKSCHNAEPPER	PRESSURE CATCH
0063.000	1	759550494600		GUMMI TASTE TAPE / SOUND	RUBBER KEY TAPE / SOUND
0065.000	1	759550494800		GUMMI TASTE LAUTSTAERKE	RUBBER KEY VOLUME
0066.000	1	759550497800		HALTER BREMSE LINKS	HOLDER BRAKE LEFT
0067.000	1	759550495100	4	PUFFER DECKEL OBEN	CUSHION TOP COVER
0068.000	1	759550493500		FEDER DECKEL OBEN LINKS	SPRING TOP COVER LEFT
0074.000	1	759550497700		BREMSE ABDECKUNG OBEN	BRAKE TOP COVER
0075.000	1	759550493600		FEDER DECKEL OBEN RECHTS	SPRING TOP COVER RIGHT
0077.000	1	759550497900		HALTER BREMSE RECHTS	HOLDER BRAKE RIGHT
0078.000	1	759550496800		ABDECKUNG GRIFF	COVER HANDLE
0079.000	1	759550495700		GEH-RUECKTEIL	REAR CABINET
0080.000	1	759550493000		TRAFO NETZ L5730-A22E 230V	TRANSFORMER L5730-A22E 230V
0081.000	1	759550493000		BUCHSE NETZ PSE27	SOCKET POWER PSE27
0088.000	1	759550495400		TELESKOP ANTENNE TA78150	ROD ANTENNA TA78150
0089.000	1	759550493800		KONTAKT BATTERIE + / -	CONTACT BATTERY + / -
0090.000	1	759550494400		KONTAKT BATTERIE + / - SPEICHER	CONTACT BATTERY + / - MEMORY
0091.000	1	759550494300		KONTAKT BATTERIE + SPEICHER	CONTACT BATTERY + MEMORY
0092.000	1	759550496300		TUER BATTERIE SPEICHER	DOOR BATTERY MEMORY
0093.000	1	759550494100		KONTAKT BATTERIE -	CONTACT BATTERY -
0094.000	1	759550493900		KONTAKT PLATTE BATTERIE +	CONTACT PLATE BATTERY +
0095.000	1	759550494000		KONTAKT BATTERIE + / -	CONTACT BATTERY + / -
0096.000	1	759550494200		KONTAKT BATTERIE - SPEICHER	CONTACT BATTERY - MEMORY
0097.000	1	759550496200		TUER BATTERIE	DOOR BATTERY
0100.000	1	759550492900		LAUFWERK CD WSL2130CCM KPL	MECHANISM CD WSL2130CCM CPL
0100.016	3	759550498400	4	PUFFER	CUSHION
0100.017	3	759550498500		LASEREINHEIT KPL	LASER UNIT CPL
0100.025	3	759550498600		MOTOR LADEN	MOTOR LOADING
0100.028	3	759550498700		RIEMEN	BELT

ÄNDERUNGEN VORBEHALTEN / SUBJECT TO ALTERATION

Table with columns: POS. NR. / POS. NO., ABB. / FIG., MATERIAL-NR. / PART NUMBER, ANZ. / QTY., BEZEICHNUNG / (D), DESCRIPTION / (GB). Rows include parts like LAUFWERK CASS TK20DFX-S879, TUER CASS, HALTER CASS, etc.

Table with columns: POS. NR. / POS. NO., MATERIAL-NR. / PART NUMBER, BEZEICHNUNG / DESCRIPTION. Rows include various diodes and filters like ELKO 2200UF 25V 20% RM5, DIODE 1N4148 AV619 -GA, etc.

ÄNDERUNGEN VORBEHALTEN / SUBJECT TO ALTERATION

Table with columns: POS. NR. / POS. NO., MATERIAL-NR. / PART NUMBER, BEZEICHNUNG / DESCRIPTION, POS. NR. / POS. NO., MATERIAL-NR. / PART NUMBER, BEZEICHNUNG / DESCRIPTION. Rows include transistors, diodes, and control parts like TAKTSCHALTER EVQJAC04M HO, SPULE DIA 26UHX2 R195 841, etc.

Es gelten die Vorschriften und Sicherheitshinweise gemäß dem Service Manual "Sicherheit", Mat.-Nummer 720108000000, sowie zusätzlich die eventuell abweichenden, landesspezifischen Vorschriften!



The regulations and safety instructions shall be valid as provided by the "Safety" Service Manual, part number 720108000000, as well as the respective national deviations.

ÄNDERUNGEN VORBEHALTEN / SUBJECT TO ALTERATION